

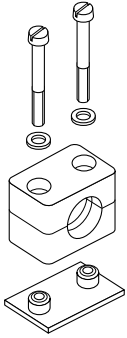
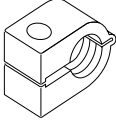
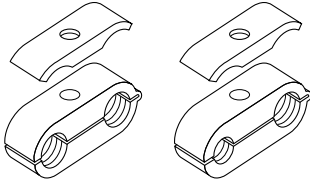
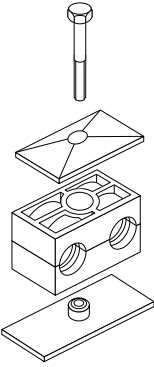
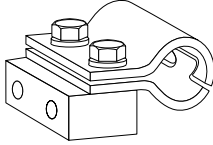
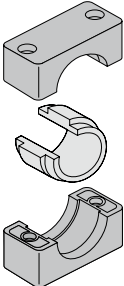
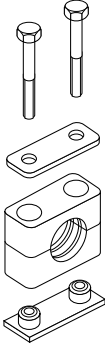
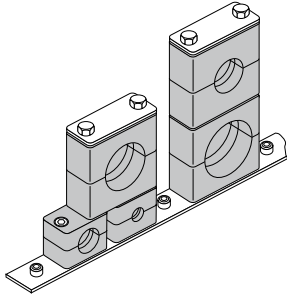


EO[®] Ermeto Original ***Zaciski rurowe***



Indeks rysunkowy

Dane techniczne.....	S3
Właściwości materiałów.....	S4
Wskazówki montażowe.....	S5/6
Szereg lekki (DIN 3015, część 1).....	S6
Szereg ciężki (DIN 3015, część 2).....	S6
Zaciski podwójne (DIN 3015, część 3)	S6
Zalecany rozstęp zacisków.....	S7
Montaż łuków rurowych	S7

Zaciski rurowe serii A	 <p>str. S8–S17</p>	Zaciski rurowe serii O	 <p>str. S35</p>
		Podwójne zaciski rurowe serii O	 <p>str. S36</p>
Zaciski rurowe serii B	 <p>str. S18–S22</p>	Hydrauliczne zaciski stalowe	 <p>str. S37</p>
		Zaciski rurowe z wkładką elastomerową	 <p>str. S39</p>
Zaciski rurowe serii C	 <p>str. S23–S33</p>	Zaciski rurowe - serii 2+5	 <p>str. S40</p>

Zaciski rurowe

DIN 3015

Program:

Zaciski rurowe serii A (według normy DIN 3015 Część 1)
Dostępne w siedmiu standardowych wielkościach dla normalnych wymagań mechanicznych.

- Średnica zewnętrzna rury dla szeregu metrycznego od 6 do 57 mm
- Średnica zewnętrzna rury dla szeregu calowego od R 1/8 cala do R 1 1/2 cala
- Średnica zewnętrzna rury dla szeregu wymiarów angielskich od 1/4 cala do 2 1/2 cala

Płytki do przyspawania, szyny nośne, nakładki, wersje piętrowe.

Zaciski rurowe serii B (według normy DIN 3015 Część 3)
Dostępne jako podwójny zacisk rurowy w pięciu standardowych wielkościach dla normalnych wymagań mechanicznych.

Średnica zewnętrzna rury od 6 do 42 mm.

Płytki do przyspawania, szyny nośne, nakładki i wersje piętrowe.

Zaciski rurowe serii C (według normy DIN 3015 Część 2)
Do stosowania przy wysokich obciążeniach mechanicznych, są dostępne w ośmiu standardowych wielkościach.

- Średnica zewnętrzna rury 6 do 220 mm.

Płytki do przyspawania, szyny nośne, nakładki i wersje piętrowe.

Budowa:

Zgodnie z normą DIN 3015:

Obie połówki (dola i górna) zacisku są identyczne.

Żebra w otworach zacisków tłumią udary i wibracje oraz przenoszą siły działające w kierunku osi rury.

Przy stosowaniu węży i kabli zaleca się korzystanie z zacisków o gładkiej powierzchni wewnętrznej.

Materiał na zaciski:

Polipropylen	- 30°C do + 90°C	kolor ciemnozielony
Poliamid 6	-40°C do + 120°C	kolor czarny
Guma	-50°C do + 120°C	kolor czarny
Aluminium	do + 300°C	

Wszystkie części metalowe są także dostępne w wykonaniu ze stali nierdzewnej 1.440/1.4571. Wykonanie z innych materiałów – na żądanie.

Własności stali nierdzewnej

Stal nierdzewna typu 1.4401/1.4571 (AISI 316/316TI), odporna na korozję i kwasy.

Materiał na akcesoria:

Stal. Śruby, i nakładki serii A i B są cynkowane.

Szyny nośne są również dostępne z powierzchnią cynkowaną galwanicznie.

Wytrzymałość:

Istotne cechy charakterystyczne zacisków rurowych to ich przydatność do wielokrotnego użytku, duża wytrzymałość na rozciąganie, odrywanie, ścieranie i odporność na niskie temperatury. Wybór budowy i materiału zacisku zależy od szczególnych potrzeb, wymagań mechanicznych i termicznych.

Kod zamawiania:

Kod zamawiania dla połówek zacisku, jak również dla kompletnych zacisków rurowych zawiera wskazanie serii, opis materiału i powierzchni wewnętrznej.

Przykład oznaczenia:


¹⁾ Guma dostępna tylko dla serii A i B, gładkiej powierzchni wewnętrznej i serii C konstrukcja żłobkowana

²⁾ Aluminium dostępne wyłącznie dla serii A wielkość 1 do 6 i serii C wielkość 1 do 8

³⁾ Gładka powierzchnia wewnętrzna w serii C tylko do wielkości 4
Zaciski aluminiowe dostępne tylko w konstrukcji żłobkowej
Gładka powierzchnia wewnętrzna tylko seria A, wielkość 1 do 6

Dopuszczenia:

German Lloyd, Lloyd s Register of Shipping i inne.



Własności materiałów stosowanych na zaciski rurowe

DIN 3015

Własności mechaniczne		Polipropylen (PP)	Poliamid 6 (PA 6)	Aluminium	Guma
Masa właściwa		0.906 g/cm ³	1.12–1.15g/cm ³	2.65 g/cm ³	0.98 g/cm ³
Wytrzymałość na zginanie	DIN 53452	36 N/mm ²	130...200 N/mm ²	70 N/mm ²	–
Udarność	DIN 53453	nie łamie się	nie łamie się	–	–
Wytrzymałość na ściskanie	DIN 53454	90 N/mm ²	120 N/mm ²	HB 500...600 N/mm ²	A i B: 64° shore C: 73° shore
Moduł sprężystości	DIN 53452	1500 N/mm ²	3000 N/mm ²	70.000 N/mm ²	–
Wytrzymałość na rozciąganie bez rozerwania	DIN 53454	25–35 N/mm ²	80–90 N/mm ²	180 N/mm ²	A i B: 6.1 N/mm ² C: 8.5 N/mm ²

Własności termiczne					
Oporność na temperaturę		–30 ... + 90° C	–40 ... + 120°C	300° C	–50 ... +120°C

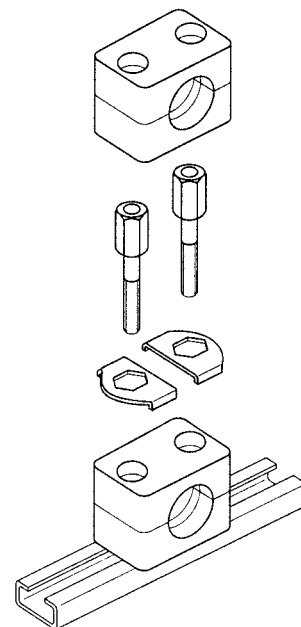
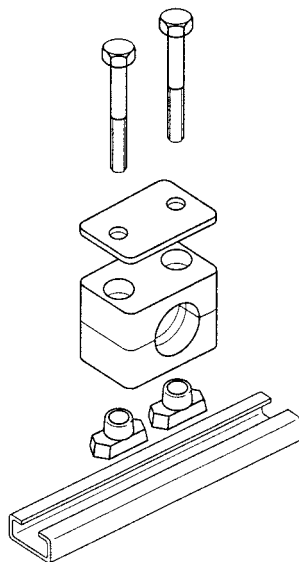
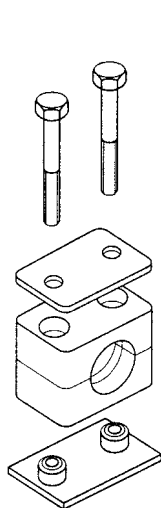
Własności chemiczne			
Słabe kwasy	ograniczona odporność	ograniczona odporność	odporna
Słabe zasady	ograniczona odporność	ograniczona odporność	odporna
Alkohol	odporny	odporny	odporna
Benzyna	ograniczona odporność	odporny	ograniczona odporność
Oleje mineralne	odporny	odporny	odporna
Inne oleje	odporny	odporny	odporna

Wyszczególnione dane są wartościami średnimi pokazanymi wyłącznie jako odniesienie; również co do praw osób trzecich. Nie zwalniają też z własnych badań przydatności dostarczonych przez nas wyrobów. Wartości tych można zatem używać wyłącznie w ograniczony sposób i tylko jako wartości orientacyjnych.

Stosowanie wyrobów nie podlega naszej kontroli, zatem wyłączną odpowiedzialność związaną z ich stosowaniem ponosi nabywca. Reklamacje wszelkich szkód ograniczają się więc do wartości dostarczonych przez nas towarów, będących w Państwa użytkowaniu.

Zrozumiałym jest, że gwarantujemy wyroby doskonałej jakości, zgodnie z naszymi ogólnymi warunkami sprzedaży i dostaw.

Instrukcja montażu zacisków rurowych

**Montaż:****Montaż na płytach do przyspawania**

Przyspawać płytki do podstawy odpowiedniej do obciążenia. Zamocować dolną połówkę zacisku na płycie do przyspawania, włożyć rurę, umieścić górną połówkę zacisku na dolnej połówce i skręcić śrubami. Zwrócić uwagę na odstęp (po całkowitym zmontowaniu połówki zacisku nie mogą się stykać)! Nie spawać z zamocowanym zaciskiem z tworzywa sztucznego!

Przedłużone płytki do przyspawania można mocować do podstawy śrubami.

Montaż na szynach nośnych

Szyny nośne są dostępne w czterech wykonaniach o różnych wysokościach i są dostarczane, zgodnie z życzeniem, w odcinkach o długości 1 lub 2 metrów.

Przyspawać szynę nośną lub umocować śrubami za pomocą wsporników kątowych. Włożyć nakrętki szyny nośnej do szyny i obrócić do oporu. W przypadku szeregu ciężkiego nakrętki tylko wsunąć. Zamocować dolną połówkę zacisku na nakrętkach szyn nośnych, włożyć rurę, umieścić górną połówkę zacisku na dolnej i skręcić śrubami. Przed dokręceniem śrub zacisk można jeszcze ustawić we właściwym położeniu. Zwrócić uwagę na odstęp (po całkowitym zmontowaniu połówki zacisku nie mogą się stykać)!

Montaż piętrowy

Zaciski pozwalają na montaż wielu zacisków tej samej wielkości, również dla rur o różnych średnicach, jeden nad drugim.

Montażu piętrowego dokonuje się za pomocą specjalnych śrub ustalających, które są zabezpieczone przed obrotem przez nałożenie płytki ustalającej. Zamocować dolną połówkę zacisku odpowiednio na płycie do przyspawania lub szynie nośnej, włożyć rurę, umieścić górną połówkę zacisku na dolnej i umocować śrubami ustalającymi. Śruba ustalająca wystaje z górnej połówki zacisku. Nałożenie płytki ustalającej pewnie mocuje śrubę ustalającą i zabezpiecza przed obrotem. Przy mocować połówkę drugiego zacisku na śrubach ustalających itd.

Zaciski rurowe

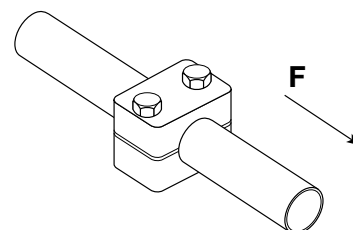
DIN 3015

Momenty dokręcania śrub i osiowe siły mocujące rury

Podane momenty dokręcania śrub i osiowe siły mocujące rury odnoszą się do montażu z nakładkami i śrubami z łbem sześciokątnym według normy DIN 931/933.

Osiowa siła mocująca rury (według normy DIN 3015, część 10) jest wartością średnią, określoną trzema próbami wykonanymi na stalowej rurze zgodnie z normą DIN 2448 dla stali typu St. 37, dla których założono tarcie statyczne (temperatura podczas prób: 23°C).

Przy obciążeniu zacisku wskazaną siłą próbną (F) w kierunku osi rury, rura nie przesuwa się w zacisku.



Seria lekka (DIN 3015, część 1)

Rozmiar	Śruba mocująca DIN 931/933	Polipropylen		Poliamid		Aluminium	
		Moment dokręcania śruby (Nm)	Siła mocująca rury F (kN)	Moment dokręcania śruby (Nm)	Siła mocująca rury F (kN)	Moment dokręcania śruby (Nm)	Siła mocująca rury F (kN)
0	M6	8	0.6	10	0.6		
1	M6	8	1.1	10	0.7	12	4.2
2	M6	8	1.2	10	0.8	12	4.3
3	M6	8	1.4	10	1.6	12	4.8
4	M6	8	1.5	10	1.7	12	5.0
5	M6	8	1.9	10	2.0	12	7.3
6	M6	8	2.0	10	2.5	12	8.9

Seria ciężka (DIN 3015, część 2)

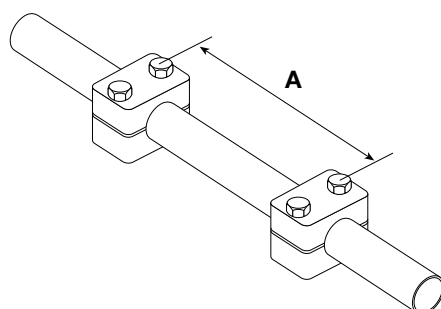
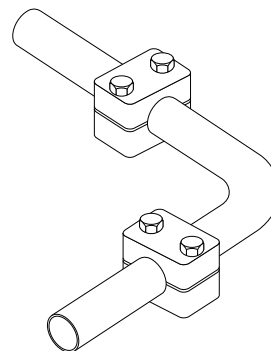
Rozmiar	Śruba mocująca DIN 931/933	Polipropylen		Poliamid		Aluminium	
		Moment dokręcania śruby (Nm)	Siła mocująca rury F (kN)	Moment dokręcania śruby (Nm)	Siła mocująca rury F (kN)	Moment dokręcania śruby (Nm)	Siła mocująca rury F (kN)
1	M10	12	1.6	20	4.2	30	12.1
2	M10	12	2.9	20	4.5	30	15.1
3	M10	15	3.3	25	5.1	35	15.5
4	M12	30	8.2	40	9.3	55	29.4
5	M16	45	11.0	55	15.8	120	34.8
6	M20	80	14.0	150	21.0	220	50.0
7	M24	110	28.0	200	32.0	250	70.6
8	M30	180	40.0	350	48.0	500	84.5

Seria podwójna (DIN 3015, część 3)

Rozmiar	Śruba mocująca DIN 931/933	Polipropylen		Poliamid	
		Moment dokręcania śruby (Nm)	Siła mocująca rury F (kN)	Moment dokręcania śruby (Nm)	Siła mocująca rury F (kN)
1	M6	5	0.9	5	0.9
2	M8	12	2.1	12	2.2
3	M8	12	1.9	12	2.0
4	M8	12	2.7	12	2.9
5	M8	8	1.7	8	2.5

Zaciski rurowe

DIN 3015

Zalecany odstęp zacisków

Montaż łuków rurowych


Odstępy zacisków odpowiadające stosownym średnicom zewnętrznym rur są wartościami orientacyjnymi dla obciążeń statycznych.

Łuki rurowe muszą być mocowane zaciskami rurowymi bezpośrednio przed i za zagięciem.

Średnica zewnętrzna rury (mm)	Odstęp zacisków A (m)
6.0 – 12.7	1.0
12.7 – 22.0	1.2
22.0 – 32.0	1.5
32.0 – 38.0	2.0
38.0 – 57.0	2.7
57.0 – 75.0	3.0
75.0 – 76.1	3.5
76.1 – 88.9	3.7
88.9 – 102.0	4.0
102.0 – 114.0	4.5
114.0 – 168.0	5.0
168.0 – 219.0	6.0



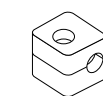
Zaciski rurowe serii A (seria lekka) – Części składowe

DIN 3015, część 1

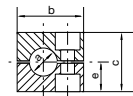
Kod zamawiania dla połówek zacisków:

Polipropylen	RAP
Gładkie wewnątrz	RAPG
Poliamid 6	RAN
Gładkie wewnątrz	RANG
Guma	RAVG
Aluminium	RAA ¹⁾

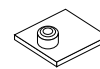
(Zamienić, standardowy skrót RAP w kolumnie „połówki zacisku“)



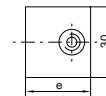
wielkość 0



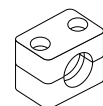
wielkość 0



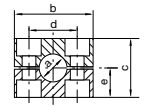
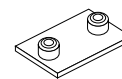
wielkość 0



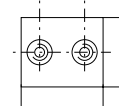
wielkość 0



wielkość 1–6

wielkość 1–6
Szerokość: 30 mm

wielkość 1–6

wielkość 1–6
Grubość płytki:
3 mm

Wielkość zacisku	Średnica zewnętrzna rury (mm) a	Wielkość nominalna rury	Średnica zewnętrzna rury w calach	1 sztuka 2 połówki zacisku RAP...		płytki do przyspawania, krótka		
				Kod zamawiania	Wymiary: b c d e	APK A... Kod zamawiania	Wymiary: d e	
0	6	G ¹ / ₈	1/4	RAP006X	28 27 - 13.5	APKA0X	-	30
	6.4							
	8							
	9.5							
	10							
1	12	G ¹ / ₈	5/16	RAP106X	34 27 20 13.5	APKA1X	20	36
	6.4							
	8							
	9.5							
	10							
2	12	G ¹ / ₄	1/2	RAP212.7X	40 33 26 16.5	APKA2X	26	42
	12.7							
	13.5							
	14							
	15							
3	16	G ³ / ₈	5/8	RAP215X	48 35 33 17.5	APKA3X	33	50
	17.2							
	18							
	19							
	20							
4	21.3	G ¹ / ₂	3/4	RAP319X	57 42 40 21	APKA4X	40	59
	22							
	23							
	25							
	26.9							
5	28	G ³ / ₄	1	RAP426.9X	70 58 52 29	APKA5X	52	72
	30							
	32							
	33.7							
	35							
6	38	G1	1 1/4	RAP532X	86 66 66 33	APKA6X	66	88
	40							
	42							
	44.5							
	45							
6	48	G1 1/4	1 1/2	RAP533.7X	86 66 66 33	APKA6X	66	88
	50							
	50.8							
	52							
	55							
6	57	G1 1/2	1 3/4	RAP644.5X	86 66 66 33	APKA6X	66	88
	45							
	48							
6	50	G1 1/2	2	RAP645X	86 66 66 33	APKA6X	66	88
	50.8							
	52							
	55							
	57							
6	55	G1 1/2	2 1/4	RAP648X	86 66 66 33	APKA6X	66	88
	57							
	50							
	50.8							
	52							
6	55	G1 1/2	2	RAP650X	86 66 66 33	APKA6X	66	88
	57							
	50							
	50.8							
	52							
6	55	G1 1/2	2	RAP650.8X	86 66 66 33	APKA6X	66	88
	57							
	50							
	50.8							
	52							
6	55	G1 1/2	2	RAP652X	86 66 66 33	APKA6X	66	88
	57							
	50							
	50.8							
	52							
6	55	G1 1/2	2	RAP655X	86 66 66 33	APKA6X	66	88
	57							
	50							
	50.8							
	52							
6	55	G1 1/2	2	RAP657X	86 66 66 33	APKA6X	66	88
	57							
	50							
	50.8							
	52							

Do montażu zacisków gumowych należy używać nakładek, śrub z łbem sześciokątnym i podkładek zabezpieczających.

¹⁾ Zaciski z aluminium tylko w wielkościach 1 do 6.

Części stalowe są dostępne również w wersji nierdzewnej.

Zaciski rurowe serii A (seria lekka) – Części składowe

DIN 3015, część 1

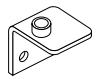
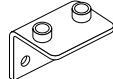
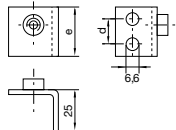
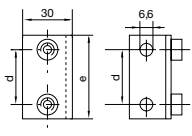
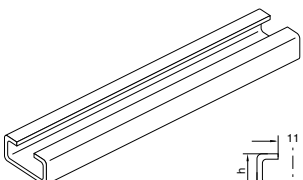
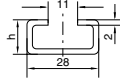
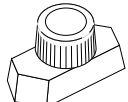
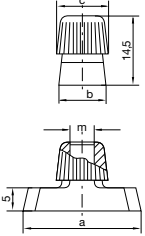
	 wielkość 0			 wielkość 0			 wielkość 1-6 Grubość płytki: 3 mm			 wielkość 1-6 Grubość płytki: 3 mm		
	 wielkość 1-6			Grubość płytki: 3 mm			Grubość płytki: 3 mm			Grubość płytki: 3 mm		
Wielkość zacisku	długa płytką do przyspawania lub przykręcenia			podwójna płytką do przyspawania			wielokrotna płytką do spawania					
	APL A... Kod zamawiania	Wymiary:			APD A... Kod zamawiania	Wymiary:			APR A... Kod zamawiania	Wymiary:		
		d	e	f		d	a	e		d	a	e
0	APLA0X	–	58	44	APDA0X	–	30	61	APRA0X (10 zacisków)	–	30	298
1	APLA1X	20	64	50	APDA1X	20	35	69	APRA1X (10 zacisków)	20	35	349
2	APLA2X	26	70	56	APDA2X	26	43	86	APRA2X (10 zacisków)	26	43	427
3	APLA3X	33	78	64	APDA3X	33	52	104	APRA3X (10 zacisków)	33	52	516
4	APLA4X	40	87	73	APDA4X	40	60	117	APRA4X (5 zacisków)	40	60	297
5	APLA5X	52	100	86	APDA5X	52	75	145	APRA5X (5 zacisków)	52	75	370
6	APLA6X	66	116	100	APDA6X	66	90	176	APRA6X (5 zacisków)	66	90	446

Części metalowe są również dostępne w wykonaniu ze stali nierdzewnej.



Zaciski rurowe serii A (seria lekka) – Części składowe

DIN 3015, część 1

	 <p>wielkość 0</p>  <p>wielkość 1-6</p>	 <p>wielkość 0</p>  <p>wielkość 1-6 Grubość: 3 mm</p>	 <p>1 metr lub 2 metry</p> 	 					
Wielkość zacisku	płytko do przyspawania kątowa		szyna montażowa		nakrętka szyny				
	APW A... Kod zamawiania	Wymiary: d e	TS...A/B Kod zamawiania	Wymiary: h	TM...A/B1 Kod zamawiania	Wymiary: a b c m			
0	APWA0X	14 30	TS11A/B1X TS11A/B2X TS14A/B1X TS14A/B2X TS30A/B1X TS30A/B2X	TS11: 11 TS14: 14 TS30: 30	TMA/TMB1VERZX	25.4 10.4 12 M6			
1	APWA1X	20 36							
2	APWA2X	26 42							
3	APWA3X	33 50							
4	APWA4X	40 59							
5	APWA5X	52 72							
6	APWA6X	66 88							

Części metalowe są również dostępne w wykonaniu ze stali nierdzewnej.

Zaciski rurowe serii A (seria lekka) – Części składowe

DIN 3015, część 1

Wielkość zacisku	nakładka		wkret z rowkiem		śruba z łbem sześciokątnym		śruba z gniazdem sześciokątnym	
	DP A... Kod zamawiania	Wymiary: b d	SL A... Kod zamawiania	Wymiary: d x L	SSL A... Kod zamawiania	Wymiary: d x L	IS A... Kod zamawiania	Wymiary: d x L
0	DPA0X	– –	SLA0X	M 6 x 20	SSL10X	M 6 x 30	ISA0X	M 6 x 20
1	DPA1X	34 20	SLA1X	M 6 x 20	SSLA0X	M 6 x 30	ISA1X	M 6 x 20
2	DPA2X	40 26	SLA2X	M 6 x 25	SSLA2/SSB1X	M 6 x 35	ISA2X	M 6 x 25
3	DPA3X	48 33	SLA3X	M 6 x 30	SSLA3X	M 6 x 40	ISA3X	M 6 x 30
4	DPA4X	57 40	SLA4X	M 6 x 35	SSLA4X	M 6 x 45	ISA4X	M 6 x 35
5	DPA5X	70 52	SLA5X	M 6 x 50	SSLA5X	M 6 x 60	ISA5X	M 6 x 50
6	DPA6X	86 66	SLA6X	M 6 x 60	SSLA6X	M 6 x 70	ISA6X	M 6 x 60

Części stalowe są również dostępne w wykonaniu ze stali nierdzewnej.



Zaciski rurowe serii A (seria lekka) – Części składowe

DIN 3015, część 1

Wielkość zacisku	śruba sześciokątna do nadbudowy ¹⁾		płytkę ustalającą ¹⁾		podkładkę zabezpieczającą ²⁾	
	AS A... Kod zamawiania	Wymiary: a b	SB A Kod zamawiania	Wymiary: a SW	US A Kod zamawiania	Wymiary: a b
0	ASA0X (AS B1X)	20 34	SBAX	30 11	USA/USB1X	9 18
1	ASA0X (ASB1X)	20 34				
2	ASA2X	25 39				
3	ASA3X	30 44				
4	ASA4X	35 49				
5	ASA5X	50 64				
6	ASA6X	60 74				

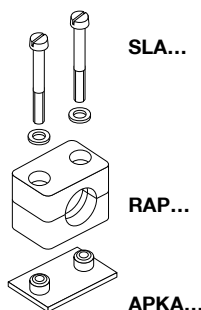
¹⁾ Przy montażu piętrowym z użyciem śrub sześciokątnych do nadbudowy stosować płytki zabezpieczające.

²⁾ Do montażu zacisków gumowych używać płytek, śrub z łbem sześciokątnym i podkładek zabezpieczających. Części metalowe są również dostępne w wykonaniu ze stali nierdzewnej.

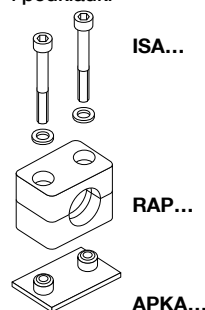
Zaciski rurowe serii A (seria lekka) – kompletne

Polipropylen **RAP**
 Gładkie wewnątrz **RAPG**
 Poliamid 6 **RAN**
 Gładkie wewnątrz **RANG**
 Guma **RAVG***
 Aluminium **RAA**
 (w razie potrzeby zamienić, standardowy skrót
 RAP w kolumnie „Kod zamawiania“)

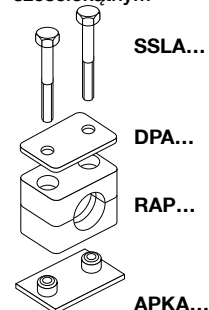
2 połówki zacisku,
 płytko do spawania
 krótka, wkręty
 z rowkiem i podkładki



2 połówki zacisku,
 płytko do spawania
 krótka, śruby z łbem
 gniazdowym
 i podkładki



2 połówki zacisku,
 płytko do spawania
 krótka, nakładka,
 śruby z łbem
 sześciokątnym



Wielkość zacisku	Średnica zewn. rury (mm)	Wielkość nominalna rury	Średnica zewn. rury w calach	Kod zamawiania	Kod zamawiania	Kod zamawiania
0 ¹⁾	6	G ¹ / ₈	1/4	RAP1-006	RAP2-006	RAP3-006
	6.4			RAP1-006.4	RAP2-006.4	RAP3-006.4
	8			RAP1-008	RAP2-008	RAP3-008
	9.5			RAP1-009.5	RAP2-009.5	RAP3-009.5
	10			RAP1-010	RAP2-010	RAP3-010
1	12	G ¹ / ₈	3/8	RAP1-012	RAP2-012	RAP3-012
	6			RAP1-106	RAP2-106	RAP3-106
	6.4			RAP1-106.4	RAP2-106.4	RAP3-106.4
	8			RAP1-108	RAP2-108	RAP3-108
	9.5			RAP1-109.5	RAP2-109.5	RAP3-109.5
2	10	G ³ / ₈	5/8	RAP1-110	RAP2-110	RAP3-110
	12			RAP1-112	RAP2-112	RAP3-112
	12.7			RAP1-212.7	RAP2-212.7	RAP3-212.7
	13.5			RAP1-213.5	RAP2-213.5	RAP3-213.5
	14			RAP1-214	RAP2-214	RAP3-214
3	15	G ¹ / ₂	3/4	RAP1-215	RAP2-215	RAP3-215
	16			RAP1-216	RAP2-216	RAP3-216
	17.2			RAP1-217.2	RAP2-217.2	RAP3-217.2
	18			RAP1-218	RAP2-218	RAP3-218
	19			RAP1-319	RAP2-319	RAP3-319
4	20	G ³ / ₄	1	RAP1-320	RAP2-320	RAP3-320
	21.3			RAP1-321.3	RAP2-321.3	RAP3-321.3
	22			RAP1-322	RAP2-322	RAP3-322
	23			RAP1-323	RAP2-323	RAP3-323
	25			RAP1-325	RAP2-325	RAP3-325
5	26.9	G1	1 1/4	RAP1-426.9	RAP2-426.9	RAP3-426.9
	28			RAP1-428	RAP2-428	RAP3-428
	30			RAP1-430	RAP2-430	RAP3-430
	32			RAP1-532	RAP2-532	RAP3-532
	33.7			RAP1-533.7	RAP2-533.7	RAP3-533.7
6	35	G1 1/4	1 1/2	RAP1-535	RAP2-535	RAP3-535
	38			RAP1-538	RAP2-538	RAP3-538
	40			RAP1-540	RAP2-540	RAP3-540
	42			RAP1-542	RAP2-542	RAP3-542
	44.5			RAP1-644.5	RAP2-644.5	RAP3-644.5
6	45	G1 1/2	2	RAP1-645	RAP2-645	RAP3-645
	48			RAP1-648	RAP2-648	RAP3-648
	50			RAP1-650	RAP2-650	RAP3-650
	50.8			RAP1-650.8	RAP2-650.8	RAP3-650.8
	52			RAP1-652	RAP2-652	RAP3-652
	55			RAP1-655	RAP2-655	RAP3-655
	57			RAP1-657	RAP2-657	RAP3-657

Dostarczane w postaci nie zmontowanych elementów składowych.

¹⁾ W przeciwieństwie do rysunku, zaciski wielkości 0 są zabezpieczone tylko jedną śrubą.

* Tylko z nakładką, śrubami z łbem sześciokątnym i podkładkami zabezpieczającymi.

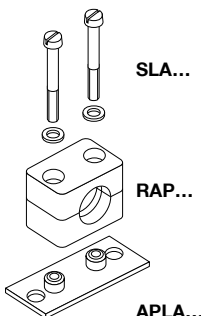


Zaciski rurowe serii A (seria lekka) – kompletne

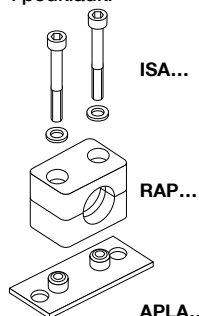
Polipropylen RAP
 Gładkie wewnątrz RAPG
 Poliamid 6 RAN
 Gładkie wewnątrz RANG
 Guma RAVG*
 Aluminium RAA

(w razie potrzeby zamienić, standardowy skrót RAP w kolumnie „Kod zamawiania“)

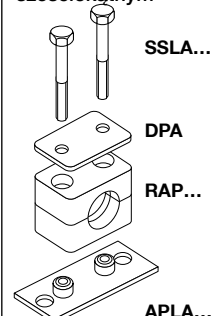
2 połówki zacisku,
 płytko do spawania/
 przykręcania, wkręty
 z rowkiem i podkładki



2 połówki zacisku,
 płytko do spawania/
 przykręcania, śruby z
 łbem gniazdowym
 i podkładki



2 połówki zacisku,
 płytko do spawania/
 przykręcania, nakładka,
 śruby z łbem sześciokątnym



Wielkość zacisku	Średnica zewn. rury (mm)	Wielkość nominalna rury	Średnica zewn. rury w calach	Kod zamawiania	Kod zamawiania	Kod zamawiania
0 ¹⁾	6	G ¹ / ₈	1/4	RAP4-006	RAP5-006	RAP6-006
	6.4			RAP4-006.4	RAP5-006.4	RAP6-006.4
	8			RAP4-008	RAP5-008	RAP6-008
	9.5			RAP4-009.5	RAP5-009.5	RAP6-009.5
	10			RAP4-010	RAP5-010	RAP6-010
1	12	G ¹ / ₈	3/8	RAP4-012	RAP5-012	RAP6-012
	6			RAP4-106	RAP5-106	RAP6-106
	6.4			RAP4-106.4	RAP5-106.4	RAP6-106.4
	8			RAP4-108	RAP5-108	RAP6-108
	9.5			RAP4-109.5	RAP5-109.5	RAP6-109.5
2	10	G ¹ / ₈	5/8	RAP4-110	RAP5-110	RAP6-110
	12			RAP4-112	RAP5-112	RAP6-112
	12.7			RAP4-212.7	RAP5-212.7	RAP6-212.7
	13.5			RAP4-213.5	RAP5-213.5	RAP6-213.5
	14			RAP4-214	RAP5-214	RAP6-214
3	15	G ³ / ₈	5/8	RAP4-215	RAP5-215	RAP6-215
	16			RAP4-216	RAP5-216	RAP6-216
	17.2			RAP4-217.2	RAP5-217.2	RAP6-217.2
	18			RAP4-218	RAP5-218	RAP6-218
	19			RAP4-319	RAP5-319	RAP6-319
4	20	G ¹ / ₂	3/4	RAP4-320	RAP5-320	RAP6-320
	21.3			RAP4-321.3	RAP5-321.3	RAP6-321.3
	22			RAP4-322	RAP5-322	RAP6-322
	23			RAP4-323	RAP5-323	RAP6-323
	25			RAP4-325	RAP5-325	RAP6-325
5	26.9	G ³ / ₄	1	RAP4-426.9	RAP5-426.9	RAP6-426.9
	28			RAP4-428	RAP5-428	RAP6-428
	30			RAP4-430	RAP5-430	RAP6-430
6	32	G1	1 1/4	RAP4-532	RAP5-532	RAP6-532
	33.7			RAP4-533.7	RAP5-533.7	RAP6-533.7
	35			RAP4-535	RAP5-535	RAP6-535
	38			RAP4-538	RAP5-538	RAP6-538
	40			RAP4-540	RAP5-540	RAP6-540
6	42	G1 1/4	1 1/2	RAP4-542	RAP5-542	RAP6-542
	44.5			RAP4-644.5	RAP5-644.5	RAP6-644.5
	45			RAP4-645	RAP5-645	RAP6-645
	48			RAP4-648	RAP5-648	RAP6-648
	50			RAP4-650	RAP5-650	RAP6-650
	50.8			RAP4-650.8	RAP5-650.8	RAP6-650.8
	52			RAP4-652	RAP5-652	RAP6-652
	55			RAP4-655	RAP5-655	RAP6-655
57	RAP4-657	RAP5-657	RAP6-657			

Dostarczane w postaci nie zmontowanych elementów składowych.

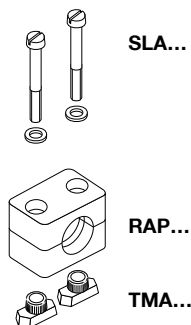
¹⁾ W przeciwieństwie do rysunku, zaciski wielkości 0 są zabezpieczone tylko jedną śrubą.

* Tylko z nakładką, śrubami z łbem sześciokątnym i podkładkami zabezpieczającymi.

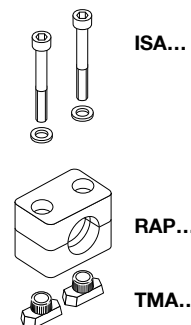
Zaciski rurowe serii A (seria lekka) – kompletne

Polipropylen **RAP**
 Gładkie wewnątrz **RAPG**
 Poliamid 6 **RAN**
 Gładkie wewnątrz **RANG**
 Guma **RAVG***
 Aluminium **RAA**
 (w razie potrzeby zamienić, standardowy skrót
 RAP w kolumnie „Kod zamawiania“)

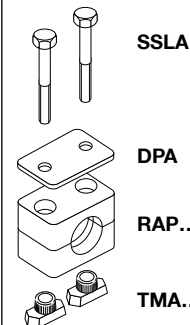
2 połówki zacisku, nakrętki szyny, wkręty z rowkiem i podkładki



2 połówki zacisku, nakrętki szyny, śruby z łbem gniazdowym i podkładki



2 połówki zacisku, nakrętki szyny, nakładka, śruby z łbem sześciokątnym



Wielkość zacisku	Średnica zewn. rury (mm)	Wielkość nominalna rury	Średnica zewn. rury w calach	Kod zamawiania	Kod zamawiania	Kod zamawiania
0 ¹⁾	6	G ¹ / ₈	1/4	RAP9-006	RAP10-006	RAP12-006
	6.4			RAP9-006.4	RAP10-006.4	RAP12-006.4
	8			RAP9-008	RAP10-008	RAP12-008
	9.5			RAP9-009.5	RAP10-009.5	RAP12-009.5
	10			RAP9-010	RAP10-010	RAP12-010
	12			RAP9-012	RAP10-012	RAP12-012
1	6	G ¹ / ₈	1/4	RAP9-106	RAP10-106	RAP12-106
	6.4			RAP9-106.4	RAP10-106.4	RAP12-106.4
	8			RAP9-108	RAP10-108	RAP12-108
	9.5			RAP9-109.5	RAP10-109.5	RAP12-109.5
	10			RAP9-110	RAP10-110	RAP12-110
	12			RAP9-112	RAP10-112	RAP12-112
2	12.7	G ³ / ₄	1/2	RAP9-212.7	RAP10-212.7	RAP12-212.7
	13.5			RAP9-213.5	RAP10-213.5	RAP12-213.5
	14			RAP9-214	RAP10-214	RAP12-214
	15	G ³ / ₈	5/8	RAP9-215	RAP10-215	RAP12-215
	16			RAP9-216	RAP10-216	RAP12-216
	17.2			RAP9-217.2	RAP10-217.2	RAP12-217.2
18	RAP9-218	RAP10-218	RAP12-218			
3	19	G ¹ / ₂	3/4	RAP9-319	RAP10-319	RAP12-319
	20			RAP9-320	RAP10-320	RAP12-320
	21.3			RAP9-321.3	RAP10-321.3	RAP12-321.3
	22			RAP9-322	RAP10-322	RAP12-322
	23			RAP9-323	RAP10-323	RAP12-323
	25			RAP9-325	RAP10-325	RAP12-325
4	26.9	G ³ / ₄	1	RAP9-426.9	RAP10-426.9	RAP12-426.9
	28			RAP9-428	RAP10-428	RAP12-428
	30			RAP9-430	RAP10-430	RAP12-430
5	32	G1	1 1/4	RAP9-532	RAP10-532	RAP12-532
	33.7			RAP9-533.7	RAP10-533.7	RAP12-533.7
	35			RAP9-535	RAP10-535	RAP12-535
	38	G1 1/4	1 1/2	RAP9-538	RAP10-538	RAP12-538
	40			RAP9-540	RAP10-540	RAP12-540
	42			RAP9-542	RAP10-542	RAP12-542
6	44.5	G1 1/2	1 3/4	RAP9-644.5	RAP10-644.5	RAP12-644.5
	45			RAP9-645	RAP10-645	RAP12-645
	48			RAP9-648	RAP10-648	RAP12-648
	50	2	2	RAP9-650	RAP10-650	RAP12-650
	50.8			RAP9-650.8	RAP10-650.8	RAP12-650.8
	52			RAP9-652	RAP10-652	RAP12-652
	55			RAP9-655	RAP10-655	RAP12-655
	57			RAP9-657	RAP10-657	RAP12-657

Dostarczane w postaci nie zmontowanych elementów składowych.

¹⁾ W przeciwieństwie do rysunku, zaciski wielkości 0 są zabezpieczone tylko jedną śrubą.

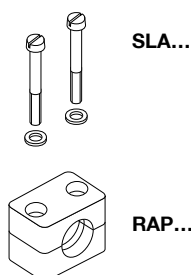
* Tylko z nakładką, śrubami z łbem sześciokątnym i podkładkami zabezpieczającymi.

Zaciski rurowe serii A – kompletne

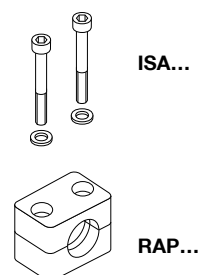
Polipropylen RAP
 Gładkie wewnątrz RAPG
 Poliamid 6 RAN
 Gładkie wewnątrz RANG
 Guma RAVG*
 Aluminium RAA

(w razie potrzeby zamienić, standardowy skrót
 RAP w kolumnie „Kod zamawiania“)

2 połówki zacisku,
 śruby z rowkiem
 i tulejki



2 połówki zacisku,
 śruby z łbem gniaz-
 dowym i tulejki



Wielkość zacisku	Średnica zewn. rury (mm)	Wielkość nominalna rury	Średnica zewn. rury w calach	Kod zamawiania	Kod zamawiania
0 ¹⁾	6	G ^{1/8}	1/4 5/16 3/8	RAP13-006	RAP14-006
	6.4			RAP13-006.4	RAP14-006.4
	8			RAP13-008	RAP14-008
	9.5			RAP13-009.5	RAP14-009.5
	10			RAP13-010	RAP14-010
	12			RAP13-012	RAP14-012
1	6	G ^{1/8}	1/4 5/16 3/8	RAP13-106	RAP14-106
	6.4			RAP13-106.4	RAP14-106.4
	8			RAP13-108	RAP14-108
	9.5			RAP13-109.5	RAP14-109.5
	10			RAP13-110	RAP14-110
	12			RAP13-112	RAP14-112
2	12.7	G ^{1/4}	1/2	RAP13-212.7	RAP14-212.7
	13.5			RAP13-213.5	RAP14-213.5
	14			RAP13-214	RAP14-214
	15	G ^{3/8}	5/8	RAP13-215	RAP14-215
	16			RAP13-216	RAP14-216
	17.2			RAP13-217.2	RAP14-217.2
18			RAP13-218	RAP14-218	
3	19	G ^{1/2}	3/4 1	RAP13-319	RAP14-319
	20			RAP13-320	RAP14-320
	21.3			RAP13-321.3	RAP14-321.3
	22			RAP13-322	RAP14-322
	23			RAP13-323	RAP14-323
	25			RAP13-325	RAP14-325
4	26.9	G ^{3/4}		RAP13-426.9	RAP14-426.9
	28			RAP13-428	RAP14-428
	30			RAP13-430	RAP14-430
5	32	G1	1 1/4	RAP13-532	RAP14-532
	33.7			RAP13-533.7	RAP14-533.7
	35			RAP13-535	RAP14-535
	38	G1 1/4	1 1/2	RAP13-538	RAP14-538
	40			RAP13-540	RAP14-540
	42			RAP13-542	RAP14-542
6	44.5	G1 1/2	1 3/4	RAP13-644.5	RAP14-644.5
	45			RAP13-645	RAP14-645
	48			RAP13-648	RAP14-648
	50			RAP13-650	RAP14-650
	50.8	2		RAP13-650.8	RAP14-650.8
	52			RAP13-652	RAP14-652
	55			RAP13-655	RAP14-655
	57			RAP13-657	RAP14-657
	2 1/4				

Dostarczane w postaci nie zmontowanych elementów składowych.

¹⁾ W przeciwieństwie do rysunku, zaciski wielkości 0 są zabezpieczone tylko jedną śrubą.

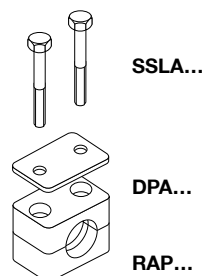
* Tylko z nakładką, śrubami z łbem sześciokątnym i podkładkami zabezpieczającymi.

Zaciski rurowe serii A – kompletne

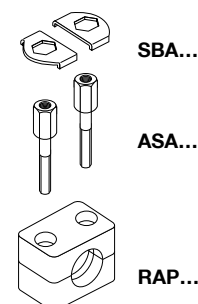
Polipropylen **RAP**
 Gładkie wewnątrz **RAPG**
 Poliamid 6 **RAN**
 Gładkie wewnątrz **RANG**
 Guma **RAVG***
 Aluminium **RAA**

(w razie potrzeby zamienić, standardowy skrót
 RAP w kolumnie „Kod zamawiania“)

2 połówki zacisku, nakładka i śruby z łbem sześciokątnym



2 połówki zacisku, śruby sześciokątne do nadbudowy i płytki ustalające



Wielkość zacisku	Średnica zewn. rury (mm)	Wielkość nominalna rury	Średnica zewn. rury w calach	Kod zamawiania	Kod zamawiania
0 ¹⁾	6	G ¹ / ₈	1/4 5/16 3/8	RAP16-006	RAP18-006
	6.4			RAP16-006.4	RAP18-006.4
	8			RAP16-008	RAP18-008
	9.5			RAP16-009.5	RAP18-009.5
	10			RAP16-010	RAP18-010
	12			RAP16-012	RAP18-012
1	6	G ¹ / ₈	1/4 5/16 3/8	RAP16-106	RAP18-106
	6.4			RAP16-106.4	RAP18-106.4
	8			RAP16-108	RAP18-108
	9.5			RAP16-109.5	RAP18-109.5
	10			RAP16-110	RAP18-110
	12			RAP16-112	RAP18-112
2	12.7	G ¹ / ₄	1/2	RAP16-212.7	RAP18-212.7
	13.5			RAP16-213.5	RAP18-213.5
	14			RAP16-214	RAP18-214
	15	G ³ / ₈	5/8	RAP16-215	RAP18-215
	16			RAP16-216	RAP18-216
	17.2			RAP16-217.2	RAP18-217.2
18	RAP16-218	RAP18-218			
3	19	G ¹ / ₂	3/4 1	RAP16-319	RAP18-319
	20			RAP16-320	RAP18-320
	21.3			RAP16-321.3	RAP18-321.3
	22			RAP16-322	RAP18-322
	23			RAP16-323	RAP18-323
	25			RAP16-325	RAP18-325
4	26.9	G ³ / ₄		RAP16-426.9	RAP18-426.9
	28			RAP16-428	RAP18-428
	30			RAP16-430	RAP18-430
5	32	G1	1 1/4	RAP16-532	RAP18-532
	33.7			RAP16-533.7	RAP18-533.7
	35			RAP16-535	RAP18-535
	38	G1 1/4	1 1/2	RAP16-538	RAP18-538
	40			RAP16-540	RAP18-540
	42			RAP16-542	RAP18-542
6	44.5	G1 1/2	1 3/4	RAP16-644.5	RAP18-644.5
	45			RAP16-645	RAP18-645
	48			RAP16-648	RAP18-648
	50			RAP16-650	RAP18-650
	50.8	2		RAP16-650.8	RAP18-650.8
	52			RAP16-652	RAP18-652
	55			RAP16-655	RAP18-655
	57			RAP16-657	RAP18-657
			2 1/4		

Dostarczane w postaci nie zmontowanych elementów składowych.

¹⁾ W przeciwieństwie do rysunku, zaciski wielkości 0 są zabezpieczone tylko jedną śrubą.

* Tylko z nakładką, śrubami z łbem sześciokątnym i podkładkami zabezpieczającymi.

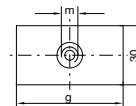
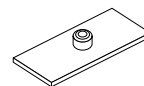
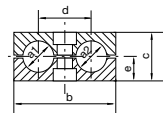
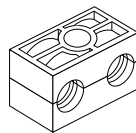
Zaciski rurowe serii B (Podwójne zaciski rurowe) – Części składowe

DIN 3015, część 3

Kod zamawiania dla połówek zacisku:

Polipropylen **RBP**
 Gładkie wewnątrz **RBPG**
 Poliamid 6 **RBN**
 Guma **RBVG**

(w razie potrzeby zamienić, standardowy skrót
 RAP w kolumnie „Kod zamawiania“)



Szerokość: 30 mm

Wielkość zacisku	Średnica zewnętrzna rury (mm)	Wielkość nominalna rury	Średnica zewnętrzna rury w calach	1 sztuka 2 połówki zacisku ¹⁾					płytkę do przyspawania			
				RBP... Kod zamawiania	Wymiary: b c d e				APB... Kod zamawiania	Wymiary: g m		
1	6	G ^{1/8}	1/4 5/16 3/8	RBP106X RBP106.4X RBP108X RBP109.5X RBP110X RBP112X	36	27	20	13.5	APB1X	37	M 6	Grubość: 3 mm
	6.4											
	8											
	9.5											
	10											
12												
2	12.7	G ^{1/4}	1/2	RBP212.7X RBP213.5X RBP214X RBP215X RBP216X RBP217.2X RBP218X	53	26	29	13	APB2X	55	M 8	Grubość: 5 mm
	13.5											
	14											
	15	G ^{3/8}	5/8	RBP319X RBP320X RBP321.3X RBP322X RBP325X	67	37	36	18.5	APB3X	70	M 8	Grubość: 5 mm
	16											
	17.2											
18												
3	19	G ^{1/2}	3/4	RBP426.9X RBP428X RBP430X	82	42	45	21	APB4X	85	M 8	Grubość: 5 mm
	20											
	21.3											
4	22	G ^{3/4}	1	RBP532X RBP533.7X RBP535X RBP538X RBP542X	106	54	56	27	APB5X	110	M 8	Grubość: 5 mm
	25											
	26.9											
5	28	G ¹	1 1/4	RBP532X RBP533.7X RBP535X RBP538X RBP542X	106	54	56	27	APB5X	110	M 8	Grubość: 5 mm
	30											
	32	G ^{1 1/4}	1 1/2	RBP532X RBP533.7X RBP535X RBP538X RBP542X	106	54	56	27	APB5X	110	M 8	Grubość: 5 mm
	33.7											
35												
38												
42												

Części stalowe są również dostępne w wykonaniu ze stali nierdzewnej.

¹⁾ Na życzenie podwójne zaciski rurowe z innymi średnicami zewnętrznymi rury.

Zaciski rurowe serii B (Podwójne zaciski rurowe) – Części składowe

DIN 3015, część 3

Wielkość zacisku	płytko do przyspawania wielokrotna APRB...		szyna montażowa TS...A/B		nakrętka szyny TM...		
	Kod zamawiania	Wymiary: d e Grubość:	Kod zamawiania	Wymiary: h	Kod zamawiania	Wymiary: a b c m	
1	APRB1X (5 zacisków)	40 196 Grubość: 3 mm	1 metr lub 2 metry	TS11: 11 TS14: 14 TS30: 30	TMA/TMB1VERZX	25.4 10.4 12 M 6	
2	APRB2X (5 zacisków)	58 288 Grubość: 5 mm			TS11A/B1X TS11A/B2X TS14A/B1X TS14A/B2X TS30A/B1X TS30A/B2X	TMB2X	25.4 10.4 12 M 8
3	APRB3X (5 zacisków)	72 358 Grubość: 5 mm					
4	APRB4X (5 zacisków)	90 446 Grubość: 5 mm					
5	APRB5X (5 zacisków)	112 558 Grubość: 5 mm					

Zaciski rurowe serii B (Podwójne zaciski rurowe) – Części składowe

DIN 3015, część 3

Wielkość zacisku	nakładka DP B...		śruba z łbem sześciokątnym SS B...	
	Kod zamawiania	Wymiary: b d	Kod zamawiania	Wymiary: d x L
1	DPB1X	34 6.6	SSLA2/SSB1X	M 6 x 35
2	DPB2X	51 8.6	SSB2X	M 8 x 35
3	DPB3X	64 8.6	SSB3X	M 8 x 45
4	DPB4X	78 8.6	SSB4X	M 8 x 50
5	DPB5X	102 8.6	SSB5X	M 8 x 60

Części stalowe są również dostępne w wykonaniu ze stali nierdzewnej.



Zaciski rurowe serii B (Podwójne zaciski rurowe) – Części składowe

DIN 3015, część 3

Wielkość zacisku	śruba z łbem z gniazdem sześciokątnym		śruba sześciokątna do nadbudowy				płytki ustalająca ¹⁾		podkładka zabezpieczająca ²⁾		
	IS B...	Wymiary: d x L	AS B...	Wymiary: a b m SW			SB B...	Wymiary: SW	US...	Wymiary: a b	
Kod zamawiania			Kod zamawiania				Kod zamawiania		Kod zamawiania		
1	ISA4X (ISB1X)	M 6 x 35	ASA0X (ASB1X)	20	34	M 6	11	SBB1X	11	USA/USB1X	9 18
2	ISB2X	M 8 x 35	ASB2X	20	33	M 8	12	SBB2X	12	USB2X	11 20
3	ISB3X	M 8 x 45	ASB3X	29	44	M 8	12				
4	ISB4X	M 8 x 50	ASB4X	34	49	M 8	12				
5	ISB5X	M 8 x 60	ASB5X	47	62	M 8	12				

¹⁾ Przy montażu piętrowym użycie śrub sześciokątnych do nadbudowy wymaga zastosowania płytek ustalających.

²⁾ Do montażu zacisków gumowych używać nakładek, śrub z łbem sześciokątnym i podkładek zabezpieczających. Części stalowe są również dostępne w wykonaniu ze stali nierdzewnej.

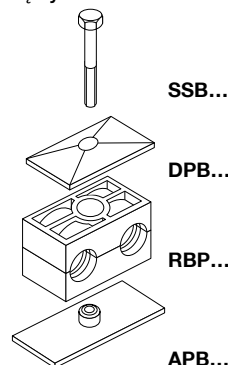
Zaciski rurowe serii B – kompletne

Polipropylen
Gładkie wewnątrz
Poliamid 6
Guma

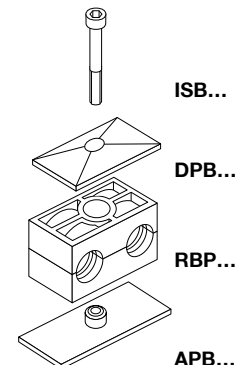
RBP
RBPG
RBN
RBVG*

(w razie potrzeby zamienić, standardowy skrót
RAP w kolumnie „Kod zamawiania“)

2 połówki zacisku, płytka do przyspawania, nakładka, śruba z łbem sześciokątnym



2 połówki zacisku, płytka do przyspawania, śruba z łbem gniazdowym



Wielkość zacisku	Średnica zewn. rury (mm)	Wielkość nominalna rury	Średnica zewn. rury w calach	Kod zamawiania	Kod zamawiania
1	6	G $\frac{1}{8}$	$\frac{1}{4}$	RBP1-106	RBP3-106
	6.4			RBP1-106.4	RBP3-106.4
	8			RBP1-108	RBP3-108
	9.5			RBP1-109.5	RBP3-109.5
	10			RBP1-110	RBP3-110
2	12	G $\frac{3}{8}$	$\frac{5}{8}$	RBP1-112	RBP3-112
	12.7			RBP1-212.7	RBP3-212.7
	13.5			RBP1-213.5	RBP3-213.5
	14			RBP1-214	RBP3-214
	15			RBP1-215	RBP3-215
	16			RBP1-216	RBP3-216
3	17.2	G $\frac{1}{2}$	1	RBP1-217.2	RBP3-217.2
	18			RBP1-218	RBP3-218
	19			RBP1-319	RBP3-319
	20			RBP1-320	RBP3-320
	21.3			RBP1-321.3	RBP3-321.3
4	22	G $\frac{3}{4}$	1	RBP1-322	RBP3-322
	25			RBP1-325	RBP3-325
	26.9			RBP1-426.9	RBP3-426.9
5	28	G1	$1\frac{1}{4}$	RBP1-428	RBP3-428
	30			RBP1-430	RBP3-430
	32			RBP1-532	RBP3-532
	33.7			RBP1-533.7	RBP3-533.7
	35			RBP1-535	RBP3-535
5	38	G $1\frac{1}{4}$	$1\frac{1}{2}$	RBP1-538	RBP3-538
	42			RBP1-542	RBP3-542

Dostarczane w postaci nie zmontowanych elementów składowych.

*Tylko z nakładką, śrubami z łbem sześciokątnym i podkładkami zabezpieczającymi.

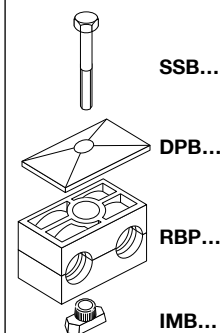
Zaciski rurowe serii B – kompletne

Polipropylen
Gładkie wewnątrz
Poliamid 6
Guma

RBP
RBPG
RBN
RBVG*

(w razie potrzeby zamienić, standardowy skrót
RAP w kolumnie „Kod zamawiania“)

2 połówki zacisku, nakrętka szyny, nakładka, śruba z łbem sześciokątnym



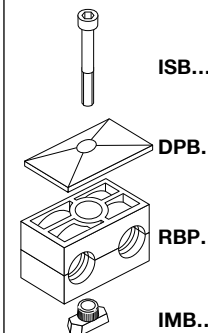
SSB...

DPB...

RBP...

IMB...

2 połówki zacisku, nakrętka szyny, nakładka, śruba z łbem gniazdowym



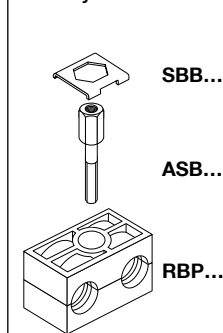
ISB...

DPB...

RBP...

IMB...

2 połówki zacisku, płytka ustalająca, śruba z łbem sześciokątnym do nadbudowy



SBB...

ASB...

RBP...

Wielkość zacisku	Średnica zewn. rury (mm)	Wielkość nominalna rury	Średnica zewn. rury w calach	Kod zamawiania	Kod zamawiania	Kod zamawiania
1	6	G $\frac{1}{8}$	$\frac{1}{4}$	RBP4-106	RBP5-106	RBP8-106
	6.4			RBP4-106.4	RBP5-106.4	RBP8-106.4
	8			RBP4-108	RBP5-108	RBP8-108
	9.5			RBP4-109.5	RBP5-109.5	RBP8-109.5
	10			RBP4-110	RBP5-110	RBP8-110
2	12	G $\frac{3}{8}$	$\frac{1}{2}$	RBP4-112	RBP5-112	RBP8-112
	12.7			RBP4-212.7	RBP5-212.7	RBP8-212.7
	13.5			RBP4-213.5	RBP5-213.5	RBP8-213.5
	14			RBP4-214	RBP5-214	RBP8-214
	15			RBP4-215	RBP5-215	RBP8-215
	16			RBP4-216	RBP5-216	RBP8-216
	17.2			RBP4-217.2	RBP5-217.2	RBP8-217.2
18	RBP4-218	RBP5-218	RBP8-218			
3	19	G $\frac{1}{2}$	$\frac{3}{4}$	RBP4-319	RBP5-319	RBP8-319
	20			RBP4-320	RBP5-320	RBP8-320
	21.3			RBP4-321.3	RBP5-321.3	RBP8-321.3
	22			RBP4-322	RBP5-322	RBP8-322
	25			RBP4-325	RBP5-325	RBP8-325
4	26.9	G $\frac{3}{4}$	1	RBP4-426.9	RBP5-426.9	RBP8-426.9
	28			RBP4-428	RBP5-428	RBP8-428
	30			RBP4-430	RBP5-430	RBP8-430
5	32	G1	$1\frac{1}{4}$	RBP4-532	RBP5-532	RBP8-532
	33.7			RBP4-533.7	RBP5-533.7	RBP8-533.7
	35			RBP4-535	RBP5-535	RBP8-535
	38	RBP4-538	RBP5-538	RBP8-538		
	42	G $1\frac{1}{4}$	$1\frac{1}{2}$	RBP4-542	RBP5-542	RBP8-542

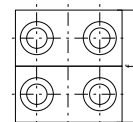
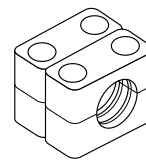
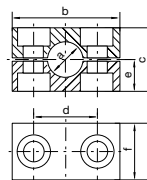
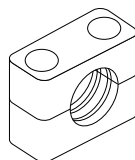
Dostarczane w postaci nie zmontowanych elementów składowych.

*Tylko z nakładką, śrubami z łbem sześciokątnym i podkładkami zabezpieczającymi.

Zaciski rurowe serii C (Seria ciężka) – Części składowe
DIN 3015, część 2
Kod zamawiania dla połówek zacisku:

Polipropylen	RCP
Gładkie wewnątrz	RCPG¹⁾
Poliamid 6	RCN¹⁾
Guma	RCVR
Aluminium	RCA

(w razie potrzeby zamienić, standardowy skrót RAP w kolumnie „Kod zamawiania“)


**RCPD
(= 2XRCP...)**

Wielkość zacisku	Średnica zewnętrzna rury mm	Wielkość nominalna rury	Średnica zewnętrzna rury w calach	1 sztuka 2 połówki zacisku					1 sztuka 4 połówki zacisku																		
				RCP... Kod zamawiania	Wymiary: b c d e f					RCPD... Kod zamawiania	Wymiary: b c d e f																
1	6	G 1/8	5/16	RCP106X	55	32	33	16	30	RCPD106	55	32	33	16	60												
	8			RCP108X						RCPD108																	
	10			RCP110X						RCPD110																	
	12			RCP112X						RCPD112																	
	12.7	G 1/4	1/2	RCP112.7X						RCPD112.7																	
	13.5			RCP113.5X						RCPD113.5																	
	14			RCP114X						RCPD114																	
	15	G 3/8	5/8	RCP115X						RCPD115																	
	16			RCP116X						RCPD116																	
	17.2			RCP117.2X						RCPD117.2																	
18	RCP118X			RCPD118																							
2	19			G 1/2	3/4	RCP219X	70	48	45	24	30	RCPD219	70	48	45	24	60										
	20					RCP220X						RCPD220															
	21.3	RCP221.3X	RCPD221.3																								
	22	RCP222X	RCPD222																								
	23	G 3/4	1	RCP223X	RCPD223																						
	25			RCP225X	RCPD225																						
	26.9			RCP226.9X	RCPD226.9																						
	28			RCP228X	RCPD228																						
	30			RCP230X	RCPD230																						
	3			30	G 1	1 1/4						RCP330X						85	60	60	30	30	RCPD330	85	60	60	60
32		RCP332X	RCPD332																								
33.7		RCP333.7X	RCPD333.7																								
35		RCP335X	RCPD335																								
38		G 1 1/4	1 1/2	RCP338X	RCPD338																						
40				RCP340X	RCPD340																						
42				RCP342X	RCPD342																						
4				38	G 1 1/4	1 1/2	RCP438X	115	90	90	45	45	RCPD438	115	90	90	45						90				
				40			RCP440X						RCPD440														
				42			RCP442X						RCPD442														
	45	RCP445X	RCPD445																								
	48.3	G 1 1/2	2	RCP448.3X	RCPD448.3																						
	50			RCP450X	RCPD450																						
	51			RCP451X	RCPD451																						
	52			RCP452X	RCPD452																						
	55			RCP455X	RCPD455																						
	57			RCP457X	RCPD457																						
60.3	G 2	2 1/4	RCP460.3X	RCPD460.3																							
63			RCP463X	RCPD463																							
65			RCP465X	RCPD465																							
70			RCP470X	RCPD470																							

cd. na następnej stronie ...

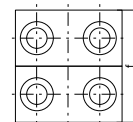
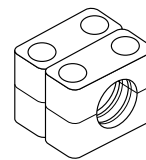
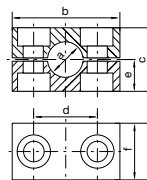
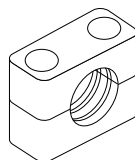
Zaciski rurowe serii C (Seria ciężka) – Części składowe (c.d.)

DIN 3015, część 2

Kod zamawiania dla połówek zacisku:

Polipropylen RCP
 Gładkie wewnątrz RCPG¹⁾
 Poliamid 6 RCN¹⁾
 Guma RCVR
 Aluminium RCA

(w razie potrzeby zamienić, standardowy skrót RAP w kolumnie „Kod zamawiania“)



RCPD
(= 2XRCP...)

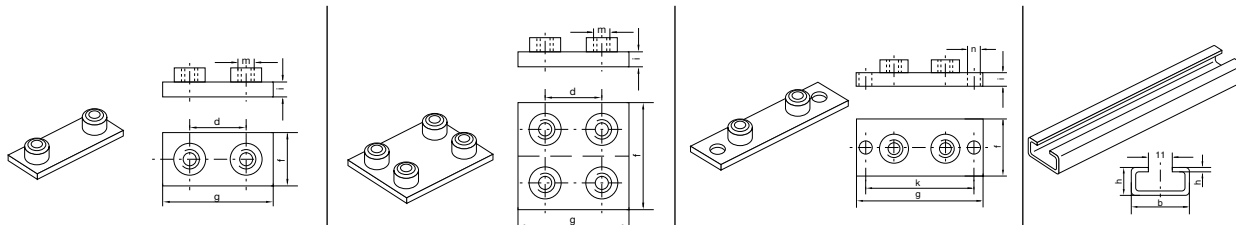
Wielkość zacisku	Średnica zewnętrzna rury mm	Wielkość nominalna rury	Średnica zewnętrzna rury w calach	1 sztuka 2 połówki zacisku					1 sztuka 4 połówki zacisku							
				RCP... Kod zamawiania	Wymiary:				RCPD... Kod zamawiania	Wymiary:						
				b	c	d	e	f	b	c	d	e	f			
5	70	G 2½	3	RCP570X	152	120	122	60	60	RCPD570	152	120	122	60	120	
	73			RCP573X						RCPD573						
	75			RCP575X						RCPD575						
	76.1			RCP576.1X						RCPD576.1						
	80			RCP580X						RCPD580						
	82.5	G 3	3¼	RCP582.5X						RCPD582.5						
	88.9			RCP588.9X						RCPD588.9						
	90			RCP590X						RCPD590						
6	90	G 3½	4	RCP690X	205	170	168	85	80	RCPD690	205	170	168	85	160	
	97			RCP697X						RCPD697						
	100			RCP6100X						RCPD6100						
	101.6			RCP6101.6X						RCPD6101.6						
	108			RCP6108X						RCPD6108						
	114.3	G 4	4½	RCP6114.3X						RCPD6114.3						
	127			RCP6127X						RCPD6127						
7	127	G 5	5	RCP7127X	250	200	205	100	90	RCPD7127	250	200	205	100	180	
	133			RCP7133X						RCPD7133						
	140			RCP7140X						RCPD7140						
	150			RCP7150X						RCPD7150						
	152.4			RCP7152.4X						RCPD7152.4						
	159	G 5½	6	RCP7159X						RCPD7159						
	165.1			RCP7165.1X						RCPD7165.1						
	168.3			RCP7168.3X						RCPD7168.3						
8	168.3	G 6	6½	RCP8168.3X	320	270	265	135	120	RCPD8168.3	320	270	265	135	240	
	177.8			RCP8177.8X						RCPD8177.8						
	193.7			RCP8193.7X						RCPD8193.7						
	203			RCP8203X						RCPD8203						
	219.1			RCP8219.1X						RCPD8219.1						
	220	RCP8220X	RCPD8220													
		G 8	8½													

Części stalowe są również dostępne w wykonaniu ze stali nierdzewnej.

¹⁾ Tylko wielkości 1-4

Zaciski rurowe serii C (Seria ciężka) – Części składowe

DIN 3015, część 2



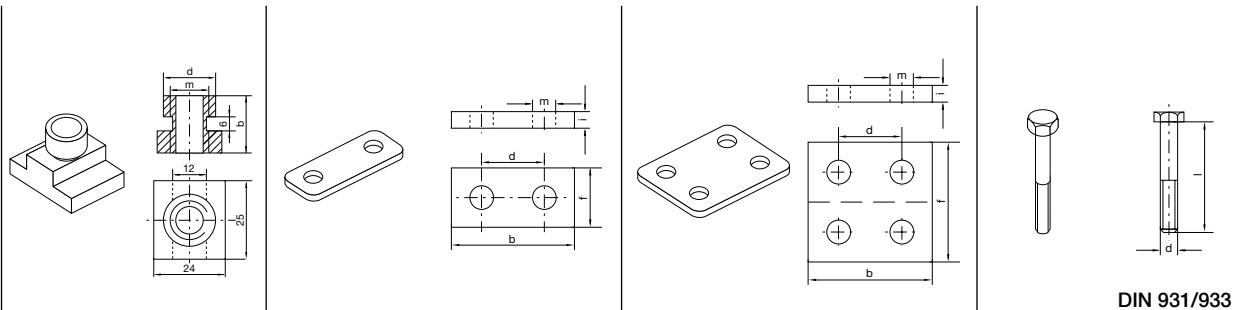
Wielkość zacisku	płytko do przyspawania						podwójna płytko do przyspawania						płytko do przyspawania/przykręcania						szyna montażowa		
	AP C... Kod zamawiania	Wymiary:					APD C... Kod zamawiania	Wymiary:					APL C... Kod zamawiania	Wymiary:					TS C... Kod zamawiania	Wymiary:	
		d	f	g	i	m		d	f	g	i	m		g	f	i	k	n		b	h
1	APC1X	33	30	73	8	M10	APDC1X	33	60	73	8	M10	APLC1X	113	30	8	85	11	TSC1X (1 metr)	40	22
2	APC2X	45	30	85	8	M10	APDC2X	45	60	85	8	M10	APLC2X	125	30	8	97	11			
3	APC3X	60	30	100	8	M10	APDC3X	60	60	100	8	M10	APLC3X	140	30	8	112	11	TSC2X (2 metry)		
4	APC4X	90	45	140	10	M12	APDC4X	90	90	140	10	M12	APLC4X	190	45	10	160	14			
5	APC5X	122	60	180	10	M16	APDC5X	122	120	180	10	M16	APLC5X	240	60	10	205	18			
6	APC6X	168	80	225	15	M20	APDC6X	168	160	225	15	M20	APLC6X	310	80	15	270	22			
7	APC7X	205	90	270	15	M24	APDC7X	205	180	270	15	M24	APLC7X	370	90	15	320	26			
8	APC8X	265	120	340	25	M30	APDC8X	265	240	340	25	M30	APLC8X	450	120	25	390	33			

Części stalowe są również dostępne w wykonaniu ze stali nierdzewnej.

Pełny asortyment pokazano na stronie S28.

Zaciski rurowe serii C (Seria ciężka) – Części składowe

DIN 3015, część 2



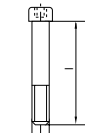
DIN 931/933

Wielkość zacisku	nakrętka szyny			nakładka					podwójna nakładka					śruba z łbem sześciokątnym				
	TM C... Kod zamawiania	Wymiary:			DP C... Kod zamawiania	Wymiary:					DPD C... Kod zamawiania	Wymiary:					SS C... Kod zamawiania	Wymiary:
		b	d	m		b	d	f	i	m		b	d	f	i	m		d x L
1					DPC1X	55	33	30	8	11	DPDC1X	55	33	60	8	11	SSC1X	M 10 x 45
2	TMC1X	20	17.8	M 10	DPC2X	70	45	30	8	11	DPDC2X	70	45	60	8	11	SSC2X	M 10 x 60
3					DPC3X	85	60	30	8	11	DPDC3X	85	60	60	8	11	SSC3X	M 10 x 70
4	TMC4X	23	19.8	M 12	DPC4X	115	90	45	10	14	DPDC4X	115	90	90	10	14	SSC4X	M 12 x 100
5					DPC5X	152	122	60	10	18	DPDC5X	152	122	120	10	18	SSC5X	M 16 x 130
6					DPC6X	205	168	80	15	22	DPDC6X	205	168	160	15	22	SSC6X	M 20 x 190
7					DPC7X	250	205	90	15	26	DPDC7X	250	205	180	15	26	SSC7X	M 24 x 220
8					DPC8X	320	265	120	25	33	DPDC8X	320	265	240	25	33	SSC8X	M 30 x 300

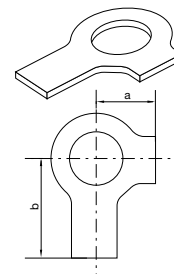
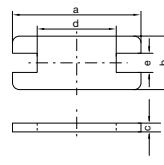
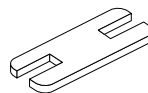
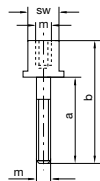
Części stalowe są również dostępne w wykonaniu ze stali nierdzewnej.

Zaciski rurowe serii C (Seria ciężka) – Części składowe

DIN 3015, część 2



DIN 912



Wielkość zacisku	śruba z gniazdem sześciokątnym		śruba z łbem sześciokątnym do nadbudowy					płytki ustalająca ¹⁾					podkładka zabezpieczająca ²⁾			
	IS C... Kod zamawiania	Wymiary: d x L	AS C... Kod zamawiania	a	b	m	SW	SP C... Kod zamawiania	a	b	c	d	e	US C... Kod zamawiania	a	b
1	ISC1X	M 10 x 45	ASC1X	25	51	M 10	15	SPC1X	55	30	8	14	15.5	USC1X	13	22
2	ISC2X	M 10 x 60	ASC2X	40	66	M 10	15	SPC2X	70	30	8	26	15.5			
3	ISC3X	M 10 x 70	ASC3X	50	76	M 10	15	SPC3X	85	30	8	41	15.5			
4	ISC4X	M 12 x 100	ASC4X	85	112	M 12	17	SPC4X	115	45	10	69	17.5	USC4X	15	28
5	ISC5X	M 16 x 130	ASC5X	110	146	M 16	21	SPC5X	152	60	10	97	21.5	USC5X	18	32
6	ISC6X	M 20 x 190	ASC6X	155	206	M 20	27	SPC6X	205	80	15	137	27.5	USC6X	21	36
7	ISC7X	M 24 x 220	ASC7X	185	245	M 24	30	SPC7X	250	90	15	169	30.5	USC7X	25	42
8	ISC8X	M 30 x 300	ASC8X	250	330	M 30	36	SPC8X	320	120	25	219	36.5	USC8X	32	52

¹⁾ Przy montażu piętrowym użycie śrub sześciokątnych do nadbudowy wymaga zastosowania płytek ustalających.

²⁾ Do montażu zacisków gumowych używać nakładek, śrub z łbem sześciokątnym i podkładek zabezpieczających. Części stalowe są również dostępne w wykonaniu ze stali nierdzewnej.

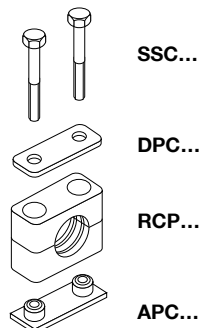
Zaciski rurowe serii C – kompletne

Polipropylen
Gładkie wewnątrz
Poliamid 6
Guma
Aluminium

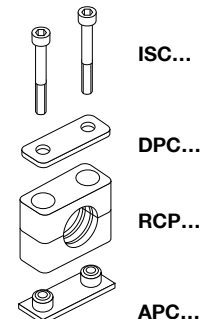
RCP
RCPG¹⁾
RCN
RCVR*
RCA

(w razie potrzeby zamienić standardowy skrót RAP w kolumnie „Kod zamawiania“)

2 połówki zacisku, płytka do przyspawania, nakładka, śruby z łbem sześciokątnym



2 połówki zacisku, płytka do przyspawania, nakładka, śruby z łbem gniazdowym



Wielkość zacisku	Średnica zewn. rury (mm)	Wielkość nominalna rury	Średnica zewn. rury w calach	Kod zamawiania	Kod zamawiania
1	6	G 1/8	5/16	RCP1-106	RCP2-106
	8			RCP1-108	RCP2-108
	10			RCP1-110	RCP2-110
	12			RCP1-112	RCP2-112
	12.7	G 1/4	1/2	RCP1-112.7	RCP2-112.7
	13.5			RCP1-113.5	RCP2-113.5
	14			RCP1-114	RCP2-114
	15			RCP1-115	RCP2-115
	16	G 3/8	5/8	RCP1-116	RCP2-116
	17.2			RCP1-117.2	RCP2-117.2
18	RCP1-118			RCP2-118	
2	19			G 1/2	3/4
	20	RCP1-220	RCP2-220		
	21.3	RCP1-221.3	RCP2-221.3		
	22	RCP1-222	RCP2-222		
	23	G 3/4	1	RCP1-223	RCP2-223
	25			RCP1-225	RCP2-225
	26.9			RCP1-226.9	RCP2-226.9
	28			RCP1-228	RCP2-228
30	RCP1-230	RCP2-230			
3	30	G 1	1 1/4	RCP1-330	RCP2-330
	32			RCP1-332	RCP2-332
	33.7			RCP1-333.7	RCP2-333.7
	35	G 1 1/4	1 1/2	RCP1-335	RCP2-335
	38			RCP1-338	RCP2-338
	40			RCP1-340	RCP2-340
42	RCP1-342	RCP2-342			
4	38	G 1 1/4	1 1/2	RCP1-438	RCP2-438
	40			RCP1-440	RCP2-440
	42			RCP1-442	RCP2-442
	45			RCP1-445	RCP2-445
	48.3	G 1 1/2	2	RCP1-448.3	RCP2-448.3
	50			RCP1-450	RCP2-450
	51			RCP1-451	RCP2-451
	52			RCP1-452	RCP2-452
	55	G 2	2 1/4	RCP1-455	RCP2-455
	57			RCP1-457	RCP2-457
	60.3			RCP1-460.3	RCP2-460.3
	63			RCP1-463	RCP2-463
	65	2 1/2	2 1/2	RCP1-465	RCP2-465
	70			RCP1-470	RCP2-470

cd. na następnej stronie ...

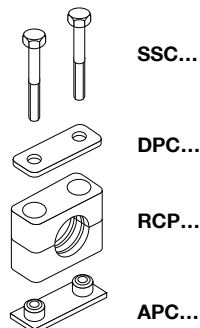
Zaciski rurowe serii C – kompletne (cd.)

Polipropylen
Gładkie wewnątrz
Poliamid 6
Guma
Aluminium

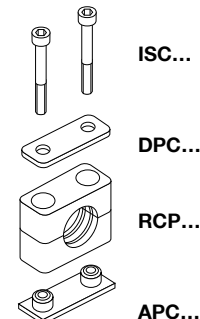
RCP
RCPG¹⁾
RCN
RCVR*
RCA

(w razie potrzeby zamienić standardowy skrót RAP w kolumnie „Kod zamawiania“)

2 połówki zacisku, płytko do przyspawania, nakładka, śruby z łbem sześciokątnym



2 połówki zacisku, płytko do przyspawania, nakładka, śruby z łbem gniazdowym



Wielkość zacisku	Średnica zewn. rury (mm)	Wielkość nominalna rury	Średnica zewn. rury w calach	Kod zamawiania	Kod zamawiania		
5	70	G 2½	3	RCP1-570	RCP2-570		
	73			RCP1-573	RCP2-573		
	75			RCP1-575	RCP2-575		
	76.1			RCP1-576.1	RCP2-576.1		
	80	G 3	3¼	RCP1-580	RCP2-580		
	82.5			RCP1-582.5	RCP2-582.5		
	88.9			RCP1-588.9	RCP2-588.9		
	90			RCP1-590	RCP2-590		
6	90	G 3½	4	RCP1-690	RCP2-690		
	97			RCP1-697	RCP2-697		
	100			RCP1-6100	RCP2-6100		
	101.6			RCP1-6101.6	RCP2-6101.6		
	108	G 4	4½	RCP1-6108	RCP2-6108		
	114.3			RCP1-6114.3	RCP2-6114.3		
	127			RCP1-6127	RCP2-6127		
	127			G 5	5½	RCP1-7127	RCP2-7127
133	RCP1-7133	RCP2-7133					
140	RCP1-7140	RCP2-7140					
150	RCP1-7150	RCP2-7150					
7	152.4	G 5½	6	RCP1-7152.4	RCP2-7152.4		
	159			RCP1-7159	RCP2-7159		
	165.1	G 6	6½	RCP1-7165.1	RCP2-7165.1		
	168.3			RCP1-7168.3	RCP2-7168.3		
	168.3			G 8	8½	RCP1-8168.3	RCP2-8168.3
	177.8					RCP1-8177.8	RCP2-8177.8
	193.7	RCP1-8193.7	RCP2-8193.7				
	203	RCP1-8203	RCP2-8203				
8	219.1	G 8	8½	RCP1-8219.1	RCP2-8219.1		
	220			RCP1-8220	RCP2-8220		

Dostarczane w postaci nie zmontowanych elementów.

¹⁾ Tylko wielkości 1-4

* Wyłącznie z nakładką, śrubami z łbem sześciokątnym i podkładkami zabezpieczającymi (tylko wielkości 1-4).

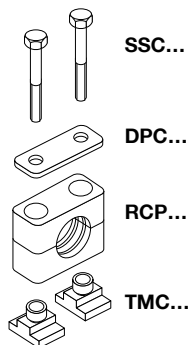
Zaciski rurowe serii C – kompletne

Polipropylen
Gładkie wewnątrz
Poliamid 6
Guma
Aluminium

RCP
RCPG¹⁾
RCN
RCVR*
RCA

(w razie potrzeby zamienić standardowy skrót RAP w kolumnie „Kod zamawiania“)

2 połówki zacisku, nakrętka szyny, nakładka, śruby z łbem sześciokątnym



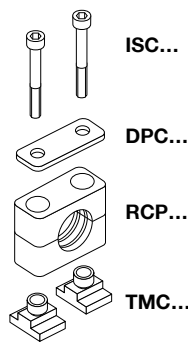
SSC...

DPC...

RCP...

TMC...

2 połówki zacisku, nakrętka szyny, nakładka, śruby z łbem gniazdowym



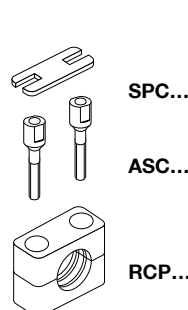
ISC...

DPC...

RCP...

TMC...

2 połówki zacisku, płytka ustalająca, śruby z łbem sześciokątnym do nadbudowy



SPC...

ASC...

RCP...

Wielkość zacisku	Średnica zewn. rury (mm)	Wielkość nominalna rury	Średnica zewn. rury w calach	Kod zamawiania	Kod zamawiania	Kod zamawiania
1	6	G 1/8	5/16	RCP3-106	RCP4-106	RCP5-106
	8			RCP3-108	RCP4-108	RCP5-108
	10			RCP3-110	RCP4-110	RCP5-110
	12			RCP3-112	RCP4-112	RCP5-112
	12.7	G 1/4	1/2	RCP3-112.7	RCP4-112.7	RCP5-112.7
	13.5			RCP3-113.5	RCP4-113.5	RCP5-113.5
	14			RCP3-114	RCP4-114	RCP5-114
	15			RCP3-115	RCP4-115	RCP5-115
	16	G 3/8	5/8	RCP3-116	RCP4-116	RCP5-116
	17.2			RCP3-117.2	RCP4-117.2	RCP5-117.2
18	RCP3-118			RCP4-118	RCP5-118	
2	19	G 1/2	3/4	RCP3-219	RCP4-219	RCP5-219
	20			RCP3-220	RCP4-220	RCP5-220
	21.3			RCP3-221.3	RCP4-221.3	RCP5-221.3
	22			RCP3-222	RCP4-222	RCP5-222
	23	G 3/4	1	RCP3-223	RCP4-223	RCP5-223
	25			RCP3-225	RCP4-225	RCP5-225
	26.9			RCP3-226.9	RCP4-226.9	RCP5-226.9
	28			RCP3-228	RCP4-228	RCP5-228
	30			RCP3-230	RCP4-230	RCP5-230
3	30	G 1	1 1/4	RCP3-330	RCP4-330	RCP5-330
	32			RCP3-332	RCP4-332	RCP5-332
	33.7			RCP3-333.7	RCP4-333.7	RCP5-333.7
	35			RCP3-335	RCP4-335	RCP5-335
	38	G 1 1/4	1 1/2	RCP3-338	RCP4-338	RCP5-338
	40			RCP3-340	RCP4-340	RCP5-340
	42			RCP3-342	RCP4-342	RCP5-342
4	38	G 1 1/4	1 1/2	RCP3-438	RCP4-438	RCP5-438
	40			RCP3-440	RCP4-440	RCP5-440
	42			RCP3-442	RCP4-442	RCP5-442
	45			RCP3-445	RCP4-445	RCP5-445
	48.3	G 1 1/2	2	RCP3-448.3	RCP4-448.3	RCP5-448.3
	50			RCP3-450	RCP4-450	RCP5-450
	51			RCP3-451	RCP4-451	RCP5-451
	52			RCP3-452	RCP4-452	RCP5-452
	55	G 2	2 1/4	RCP3-455	RCP4-455	RCP5-455
	57			RCP3-457	RCP4-457	RCP5-457
	60.3			RCP3-460.3	RCP4-460.3	RCP5-460.3
	63			RCP3-463	RCP4-463	RCP5-463
	65			RCP3-465	RCP4-465	RCP5-465
	70			RCP3-470	RCP4-470	RCP5-470

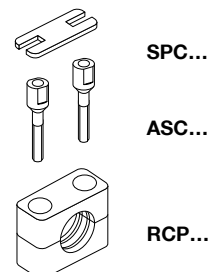
cd. na następnej stronie ...

Zaciski rurowe serii C – kompletne (cd.)

Polipropylen **RCP**
 Gładkie wewnątrz **RCPG¹⁾**
 Poliamid 6 **RCN**
 Guma **RCVR***
 Aluminium **RCA**

(w razie potrzeby zamienić standardowy skrót RAP
 w kolumnie „Kod zamawiania“)

2 połówki zacisku, płytka
 ustalająca, śruby z łbem
 sześciokątnym do nad-
 budowy



Wielkość zacisku	Średnica zewn. rury (mm)	Wielkość nominalna rury	Średnica zewn. rury w calach	Kod zamawiania
5	70	G 2½	3	RCP5-570
	73			RCP5-573
	75			RCP5-575
	76.1			RCP5-576.1
	80	G 3	3¼	RCP5-580
	82.5			RCP5-582.5
	88.9			RCP5-588.9
90			RCP5-590	
6	90	G 3½	4	RCP5-690
	97			RCP5-697
	100			RCP5-6100
	101.6			RCP5-6101.6
	108	G 4	4¼	RCP5-6108
	114.3			RCP5-6114.3
	127			RCP5-6127
7	127	G 5	5	RCP5-7127
	133			RCP5-7133
	140			RCP5-7140
	150	G 5½	5½	RCP5-7150
	152.4			RCP5-7152.4
	159			RCP5-7159
	165.1			RCP5-7165.1
168.3	G 6	6¼	RCP5-7168.3	
8	168.3	G 8	6⅝	RCP5-8168.3
	177.8			RCP5-8177.8
	193.7			RCP5-8193.7
	203			RCP5-8203
	219.1			RCP5-8219.1
	220			RCP5-8220

Dostarczane w postaci nie zmontowanych elementów.

¹⁾ Tylko wielkości 1-4

* Wyłącznie z nakładką, śrubami z łbem sześciokątnym i podkładkami zabezpieczającymi (tylko wielkości 1-4).



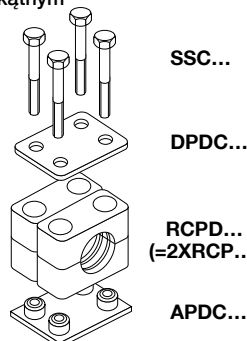
Zaciski rurowe serii C – kompletne

Polipropylen
Gładkie wewnątrz
Poliamid 6
Guma
Aluminium

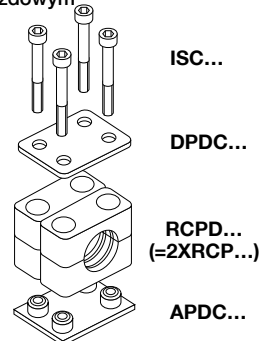
RCPD
RCPDG¹⁾
RCND
RCVDR*
RCAD

(w razie potrzeby zamienić standardowy skrót RAP w kolumnie „Kod zamawiania“)

4 połówki zacisku, podwójna płytka do przyspawania, podwójna nakładka, śruby z łbem sześciokątnym



4 połówki zacisku, podwójna płytka do przyspawania, podwójna nakładka, śruby z łbem gniazdowym



Wielkość zacisku	Średnica zewn. rury (mm)	Wielkość nominalna rury	Średnica zewn. rury w calach	Kod zamawiania	Kod zamawiania
1	6	G 1/8	5/16	RCPD1-106	RCPD2-106
	8			RCPD1-108	RCPD2-108
	10			RCPD1-110	RCPD2-110
	12			RCPD1-112	RCPD2-112
	12.7	G 1/4	1/2	RCPD1-112.7	RCPD2-112.7
	13.5			RCPD1-113.5	RCPD2-113.5
	14			RCPD1-114	RCPD2-114
	15			RCPD1-115	RCPD2-115
	16	G 3/8	5/8	RCPD1-116	RCPD2-116
	17.2			RCPD1-117.2	RCPD2-117.2
18	RCPD1-118			RCPD2-118	
2	19	G 1/2	3/4	RCPD1-219	RCPD2-219
	20			RCPD1-220	RCPD2-220
	21.3			RCPD1-221.3	RCPD2-221.3
	22			RCPD1-222	RCPD2-222
	23	G 3/4	1	RCPD1-223	RCPD2-223
	25			RCPD1-225	RCPD2-225
	26.9			RCPD1-226.9	RCPD2-226.9
	28			RCPD1-228	RCPD2-228
	30			RCPD1-230	RCPD2-230
3	30	G 1	1 1/4	RCPD1-330	RCPD2-330
	32			RCPD1-332	RCPD2-332
	33.7			RCPD1-333.7	RCPD2-333.7
	35			RCPD1-335	RCPD2-335
	38	G 1 1/4	1 1/2	RCPD1-338	RCPD2-338
	40			RCPD1-340	RCPD2-340
	42			RCPD1-342	RCPD2-342
4	38	G 1 1/4	1 1/2	RCPD1-438	RCPD2-438
	40			RCPD1-440	RCPD2-440
	42			RCPD1-442	RCPD2-442
	45			RCPD1-445	RCPD2-445
	48.3	G 1 1/2		RCPD1-448.3	RCPD2-448.3
	50			RCPD1-450	RCPD2-450
	51	G 2	2	RCPD1-451	RCPD2-451
	52			RCPD1-452	RCPD2-452
	55			RCPD1-455	RCPD2-455
	57			RCPD1-457	RCPD2-457
	60.3	G 2	2 1/4	RCPD1-460.3	RCPD2-460.3
	63			RCPD1-463	RCPD2-463
	65			RCPD1-465	RCPD2-465
	70			RCPD1-470	RCPD2-470

cd. na następnej stronie ...

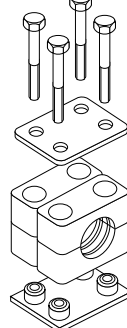
Zaciski rurowe serii C – Pełny asortyment (cd.)

Polipropylen
Gładkie wewnątrz
Poliamid 6
Guma
Aluminium

RCPD
RCPDG¹⁾
RCND
RCVDR*
RCAD

(w razie potrzeby zamienić standardowy skrót RAP w kolumnie „Kod zamawiania“)

4 połówki zacisku, podwójna płytka do przyspawania, podwójna nakładka, śruby z łbem sześciokątnym



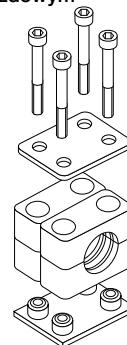
SSC...

DPDC...

RCPD...
(=2XRCP...)

APDC...

4 połówki zacisku, podwójna płytka do przyspawania, podwójna nakładka, śruby z łbem gniazdowym



ISC...

DPDC...

RCPD...
(=2XRCP...)

APDC...

Wielkość zacisku	Średnica zewn. rury (mm)	Wielkość nominalna rury	Średnica zewn. rury w calach	Kod zamawiania	Kod zamawiania
5	70	G 2½	3	RCPD1-570	RCPD2-570
	73			RCPD1-573	RCPD2-573
	75			RCPD1-575	RCPD2-575
	76.1			RCPD1-576.1	RCPD2-576.1
	80	G 3	3¼	RCPD1-580	RCPD2-580
	82.5			RCPD1-582.5	RCPD2-582.5
	88.9			RCPD1-588.9	RCPD2-588.9
	90			RCPD1-590	RCPD2-590
6	90	G 3½	4	RCPD1-690	RCPD2-690
	97			RCPD1-697	RCPD2-697
	100			RCPD1-6100	RCPD2-6100
	101.6			RCPD1-6101.6	RCPD2-6101.6
	108	G 4	4½	RCPD1-6108	RCPD2-6108
	114.3			RCPD1-6114.3	RCPD2-6114.3
	127			RCPD1-6127	RCPD2-6127
7	127	G 5	5	RCPD1-7127	RCPD2-7127
	133			RCPD1-7133	RCPD2-7133
	140			RCPD1-7140	RCPD2-7140
	150	G 5½	5½	RCPD1-7150	RCPD2-7150
	152.4			RCPD1-7152.4	RCPD2-7152.4
	159			RCPD1-7159	RCPD2-7159
	165.1	G 6	6½	RCPD1-7165.1	RCPD2-7165.1
	168.3			RCPD1-7168.3	RCPD2-7168.3
168.3	RCPD1-7168.3			RCPD2-7168.3	
8	168.3	G 8	8⅝	RCPD1-8168.3	RCPD2-8168.3
	177.8			RCPD1-8177.8	RCPD2-8177.8
	193.7			RCPD1-8193.7	RCPD2-8193.7
	203			RCPD1-8203	RCPD2-8203
	219.1			RCPD1-8219.1	RCPD2-8219.1
	220			RCPD1-8220	RCPD2-8220

Dostawa w postaci nie zmontowanych elementów.

¹⁾ Tylko wielkości 1-4

* Wyłącznie z nakładką, śrubami z łbem sześciokątnym i podkładkami zabezpieczającymi (tylko wielkości 1-4).

Elastyczna obejma rurowa.

Optymalne tłumienie hałasu i wibracji.

Materiały

Elastyczne obejmy rurowe są wykonane z kauczuku termoplastycznego.

Zalety

Doskonałe tłumienie hałasu i wibracji. Łatwe mocowanie także „delikatnych rur i węży”.

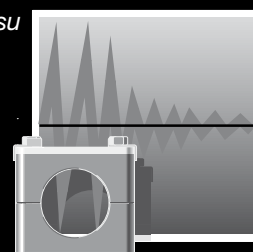
Własności materiałowe są znacznie lepsze w porównaniu z wyrobami z kauczuku wulkanizowanego.

Szczegóły konstrukcyjne

Powierzchnie wewnętrzne są gładkie lub rowkowane. Skuteczne zabezpieczenie śrub gwarantuje doskonałe połączenia i eliminuje samoczynne odkręcanie się.

Płytki do przyspawania, nakładki i śruby są dostępne również w wykonaniu ze stali nierdzewnej.

Niski poziom hałasu i wibracji



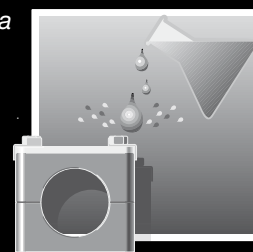
Odporność na wpływy atmosferyczne i na starzenie



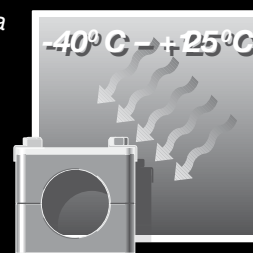
Stabilność kształtu i duża elastyczność

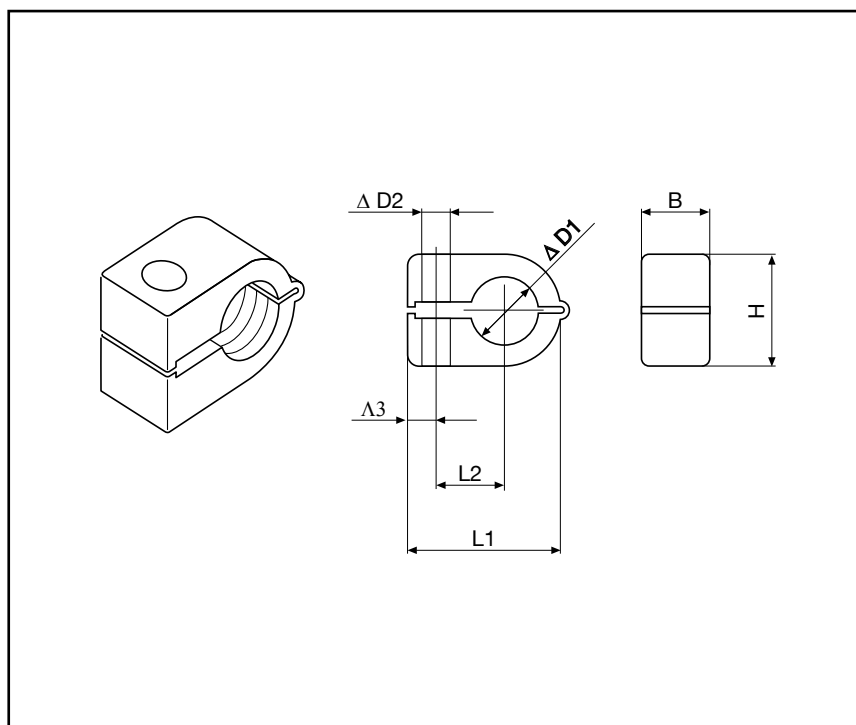


Odporność na wiele chemikaliów



Zastosowania w szerokim zakresie temperatur



Zaciski rurowe serii O

Kod zamawiania dla zacisków rurowych:

Polipropylen **ROP***
 Poliamid **RON***

* Uzupełnienie o wielkość i średnicę rury w mm (np. ROP 106X)

Opakowanie standardowe zawiera 200 sztuk.

Obszary zastosowań:

- systemy pneumatyczne
 - technologia samochodowa
 - przemysł obrabiarkowy
 - układy smarowania
 - technologie morskie
- odpowiednie także dla kabli i przewodów giętkich (węży)

Wielkość zacisku	mm	Ø rury D1 Wielkość nom. rury	Cale	Kod zamawiania Polipropylen ROP	Kod zamawiania Poliamid RON	L1	L2	L3	B	H	Ø D2	
1	6		¼	ROP 106X ROP 106.4X ROP 108X	RON 106X RON 106.4X RON 108X	22	9	7	14.5	13.5	6.5	
	6.4											
	8											
2	8	1/8	3/8	ROP 208X ROP 209.5X ROP 210X ROP 212X ROP 212.7X	RON 208X RON 209.5X RON 210X RON 212X RON 212.7X	27	11	7	14.5	18.5	6.5	
	9.5											
	10											
	12	1/2										
	12.7											
3	10	1/8	1/2	ROP 310X ROP 312X ROP 312.7X ROP 313.5X ROP 314X ROP 315X ROP 316X	RON 310X RON 312X RON 312.7X RON 313.5X RON 314X RON 315X RON 316X	33	15	7	14.5	23.5	6.5	
	12											
	12.7											
	13.5	¼										
	14											
	15	5/8										
	16											
4	14	3/8	5/8	ROP 414X ROP 415X ROP 416X ROP 417.2X ROP 418X ROP 419X ROP 420X ROP 421.3X ROP 422X	RON 414X RON 415X RON 416X RON 417.2X RON 418X RON 419X RON 420X RON 421.3X RON 422X	40	19	6	14.5	30.5	6.5	
	15											
	16											
	17.2											
	18											
	19	¾										
	20											
	21.3	1/2										
	22											



Podwójne zaciski rurowe serii O

Kod zamawiania dla zacisków rurowych:

Polipropylen **ROPD***
 Poliamid **ROND***

*Uzupełnienie o wielkość i średnicę rury w mm
 (np. ROPD 106X)

*Na życzenie inne średnice.

Kod zamawiania dla nakładki:

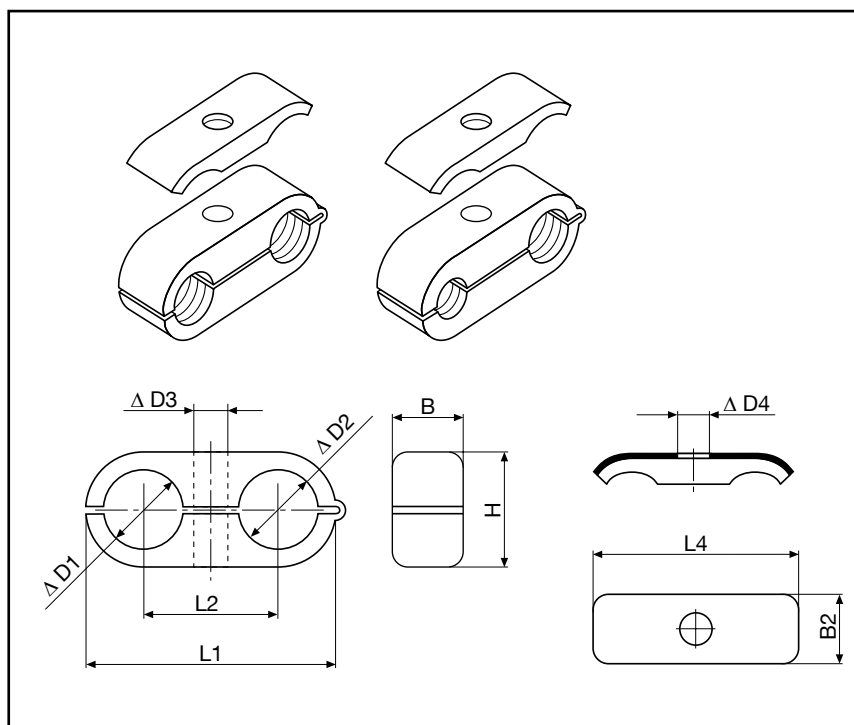
DPO*

*Uzupełnione o wielkość

Materiał: Stal ocynkowana
 Na życzenie stal nierdzewna

Obszary zastosowań:

- systemy pneumatyczne
 - technologia samochodowa
 - przemysł obrabiarkowy
 - układy smarowania
 - technologie morskie
- odpowiednie także dla kabli i przewodów giętkich (węży)



Wielkość zacisku	Ø rury D1/D2		Kod zamawiania Polipropylen ROPD	Kod zamawiania Nakładka DPO	L1	L2	B	H	Ø D3	L4	B2	Ø D4
	mm	Wielkość nom. rury inch										
1	6		ROPD 106X	DPO1X	32	18	14.5	13.5	6.5	29.0	16.3	6.5
	6.4		ROPD 106.4X	DPO1X								
	8		ROPD 108X	DPO1X								
2	8	1/8	ROPD 208X	DPO2X	41	22	14.5	18.5	6.5	40.0	16.3	6.5
	9.5		ROPD 209.5X	DPO2X								
	10	ROPD 210X	DPO2X									
	12	ROPD 212X	DPO2X									
3	12.7	1/4	ROPD 212.7X	DPO2X	54	30	14.5	23.5	6.5	50.5	16.5	6.5
	10		ROPD 310X	DPO3X								
	12	ROPD 312X	DPO3X									
	12.7	ROPD 312.7X	DPO3X									
	13.5	ROPD 313.5X	DPO3X									
	14	ROPD 314X	DPO3X									
	15	ROPD 315X	DPO3X									
16	ROPD 316X	DPO3X										
4	14	3/8	ROPD 414X	DPO4X	69	38	14.5	30.5	6.5	63.0	16.5	6.5
	15		ROPD 415X	DPO4X								
	16		ROPD 416X	DPO4X								
	17.2		ROPD 417.2X	DPO4X								
	18	3/4	ROPD 418X	DPO4X								
	19		ROPD 419X	DPO4X								
	20	1/2	ROPD 420X	DPO4X								
	21.3		ROPD 421.3X	DPO4X								
	22		ROPD 422X	DPO4X								

Stalowe obejmy rurowe do przewodów hydraulicznych

Stalowe obejmy rurowe do przewodów hydraulicznych

Kod zamawiania **HSRS-***

W1: stal pokryta ZN

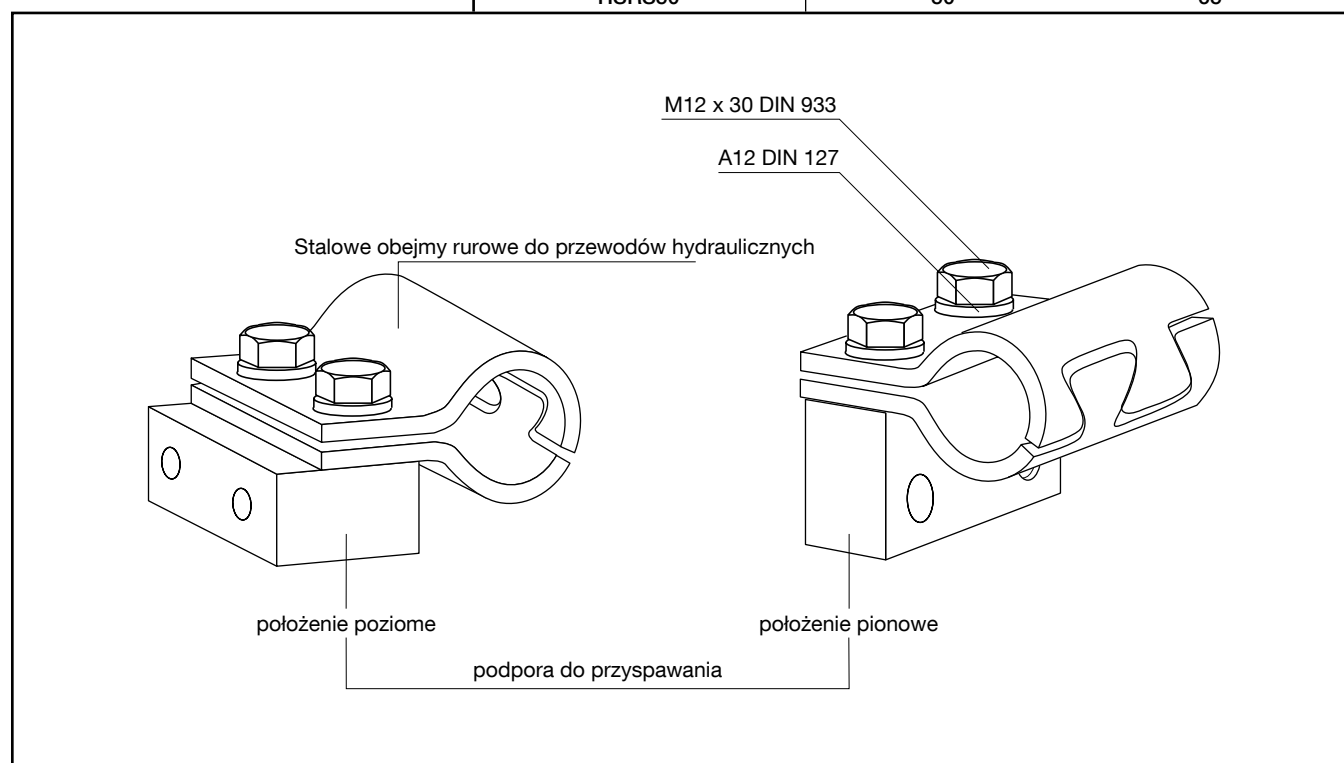
* proszę dodać. $\varnothing D$

Stalowe obejmy rurowe do przewodów hydraulicznych typu HSRS są stosowane głównie w dziedzinie maszyn budowlanych.

Blok podpory jest przyspawany do korpusu maszyny lub innej części w położeniu poziomym lub pionowym. Obejma rurowa jest przykręcana do bloku.

Solidna konstrukcja obejmy ma właściwości amortyzowania uderzeń i wibracji. Mały wymiar/ wysokość obejmy pozwala na późniejsze dodawanie przewodów hydraulicznych – np. do instalacji dodatkowego wyposażenia do maszyn budowlanych.

	Kod zamawiania	Wymiary	
	$\varnothing D$	A	
HSRS25	25	52.5	
HSRS30	30	55	
HSRS35	35	57.5	
HSRS38	38	59	
HSRS42	42	61	
HSRS50	50	65	



Stalowe obejmy rurowe do przewodów hydraulicznych

Wkładka elastomerowa dla
obejm typu HSRS

Kod zamawiania EE-*

* uzupełnić o zewnętrzną
średnicę rury

Stalowe obejmy rurowe do przewodów hydraulicznych HSRS są również dostępne z wkładką elastomerową.

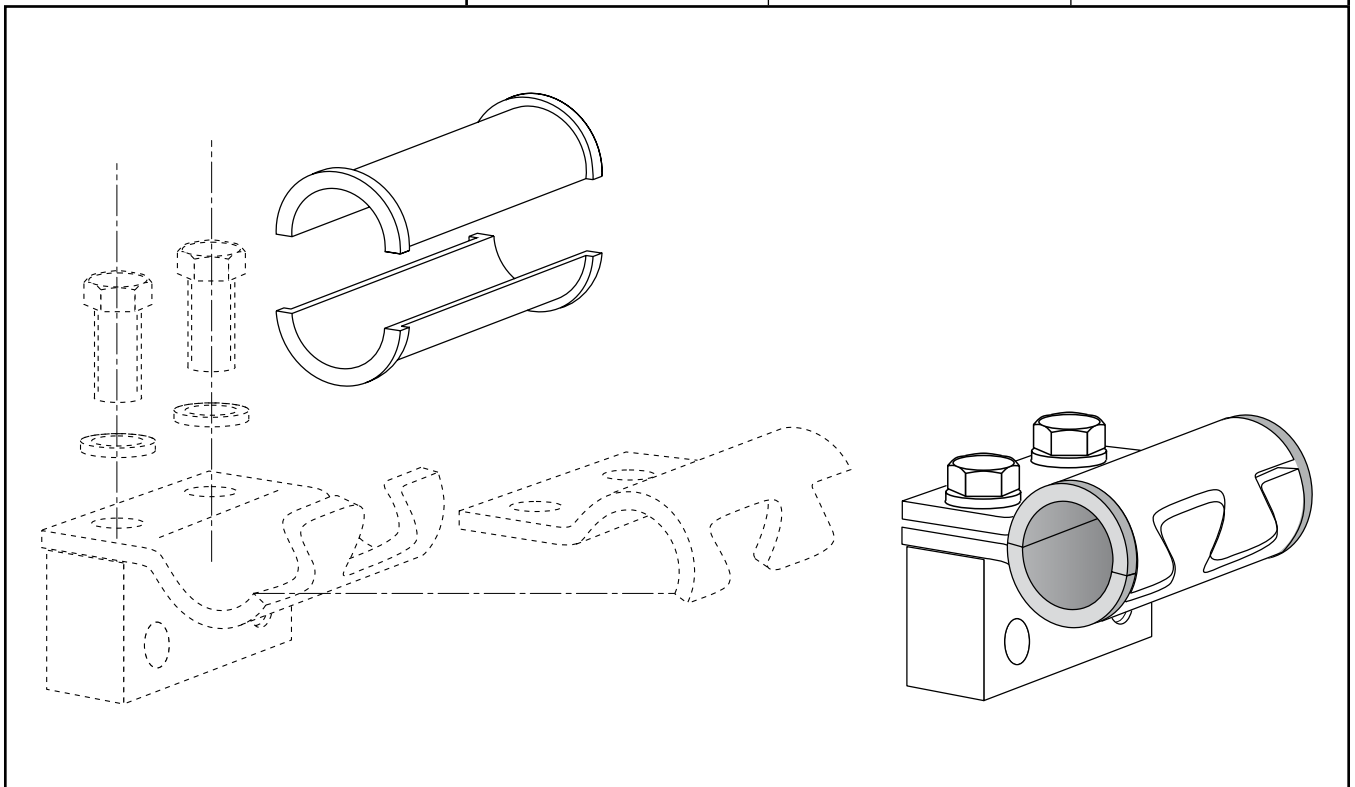
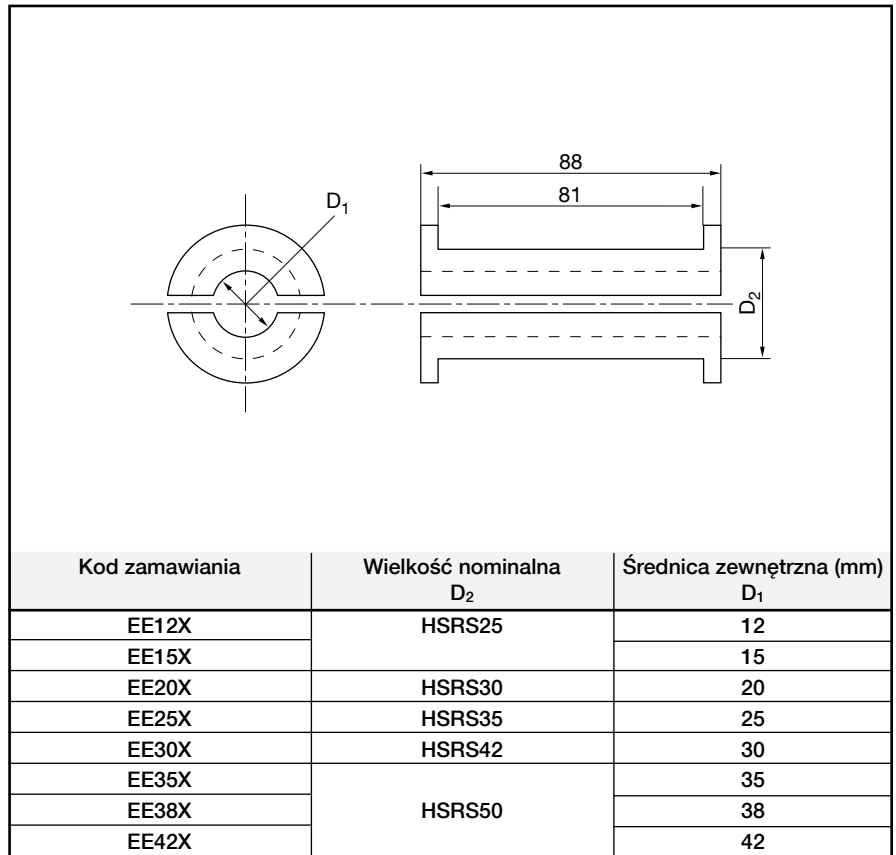
Zalety:

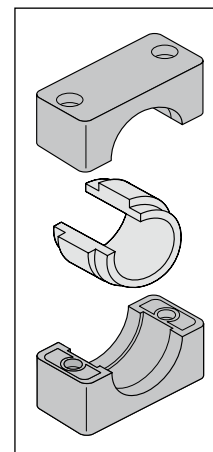
- poprawa tłumienia hałasu i wibracji
- bezpieczny sposób mocowania nawet dla bardzo delikatnych rur i przewodów giętkich
- jedna wielkość obejmy dla rur o różnych średnicach

Materiał:

Santoprene 64 Shore

- wysoka odporność na olej i starzenie w warunkach atmosferycznych
- trwałe w zakresie temperatur od -40°C do +125°C



Zaciski rurowe z wkładką elastomerową

Seria lekka A
Kody zamawiania dla połówek zacisku:

 Polipropylen **RAPE**
 Poliamid **RANE**
Seria ciężka C
Kody zamawiania dla połówek zacisku:

 Polipropylen **RCPE**
 Poliamid **RCNE**
Wkładka elastomerowa
Kod zamawiania: EE-*

* uzupełnić o wielkość zacisku i zewnętrzną średnicę rury

Wielkość zacisku		Średnica zewnętrzna rury (mm)	Seria A		Seria C		Wkładka elastomerowa
Seria A	Seria C		Korpus zacisku	Korpus zacisku z wkładką elastomerową	Korpus zacisku	Korpus zacisku z wkładką elastomerową	
4	2	6	RAPE4X	RAPE406X	RCPE2X	RCPE206X	EE206/406X
		8		RAPE408X		RCPE208X	EE208/408X
		10		RAPE410X		RCPE210X	EE210/410X
		12		RAPE412X		RCPE212X	EE212/412X
		12.7		RAPE412.7X		RCPE212.7X	EE212.7/412.7X
		14		RAPE414X		RCPE214X	EE214/414X
		15		RAPE415X		RCPE215X	EE215/415X
		16		RAPE416X		RCPE216X	EE216/416X
		17.2		RAPE417.2X		RCPE217.2X	EE217.2/417.2X
		18		RAPE418X		RCPE218X	EE218/418X
		19		RAPE419X		RCPE219X	EE219/419X
6	3	20	RAPE6X	RAPE620X	RCPE3X	RCPE320X	EE320/620X
		21.3		RAPE621.3X		RCPE321.3X	EE321.3/621.3X
		22		RAPE622X		RCPE322X	EE322/622X
		23		RAPE623X		RCPE323X	EE323/623X
		25		RAPE625X		RCPE325X	EE325/625X
		26.9		RAPE626.9X		RCPE326.9X	EE326.9/626.9X
		28		RAPE628X		RCPE328X	EE328/628X
		30		RAPE630X		RCPE330X	EE330/630X
		32		RAPE632X		RCPE332X	EE332/632X
				4		32	
33.7			RCPE433.7X		EE433.7X		
35			RCPE435X		EE435X		
38			RCPE438X		EE438X		
40			RCPE440X		EE440X		
42			RCPE442X		EE442X		
45.5			RCPE445.5X		EE445.5X		
48			RCPE448X		EE448X		
51			RCPE451X		EE451X		
53.4			RCPE453.4		EE453.4X		
56.4		RCPE456.4X	EE456.4X				

Uwaga! W zaciskach z wkładką elastomerową stosunek średnicy i wielkości nie jest identyczny z wykonaniem rowkowym lub gładkim.


Zaciski rurowe – seria 2+5 (szereg lekki)

DIN 3015, część 1, elementy

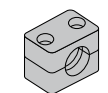
Kody zamawiania dla połówek zacisku:

Polipropylen **RAP**
Gładkie wewnątrz **RAPG**

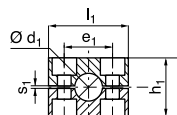
Poliamid 6 **RAN**
Gładkie wewnątrz **RANG**

Guma **RAVG**

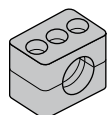
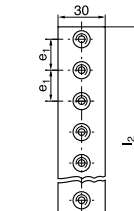
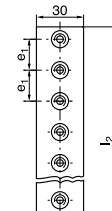
(w razie potrzeby zamienić standardowy skrót RAP w kolumnie „Kod zamawiania”)



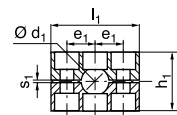
Wielkość 2



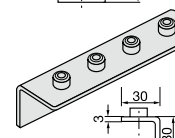
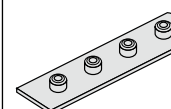
Wielkość 2



Wielkość 5



Wielkość 5



Wielkość zacisku	Średnica zewn. rury mm d ₁	Wielkość nominalna rury	Średnica zewn. rury w calach	1 sztuka 2 połówki zacisku	2 połówki zacisku	Płytkę do przyspawania		Kątowa płytkę do przyspawania	
				RAP Kod zamawiania	RAP-... l ₁ h ₁ e ₁ s ₁	APRLA2X e ₁ l ₂	APRWLA2X e ₁ l ₂		
2	6,0	G 1/8	1/4	RAP206X RAP206.4X RAP208X RAP209.5X RAP210X RAP212X RAP212.7X RAP213.5X RAP214X RAP215X RAP216X RAP217.2X RAP218X	40 33 26 0,8	26 508	20 kołków	26 508	20 kołków
	6,4								
	8,0								
	9,5								
	10,0								
	12,0	G 1/4	1/2						
	12,7								
	13,5								
	14,0								
	15,0								
16,0	G 3/8	5/8							
16,0									
17,2									
18,0									
18,0									
5	19,0	G 1/2	3/4	RAP519X RAP520X RAP521.3X RAP522X RAP523X RAP525X RAP526.9X RAP528X RAP530X RAP532X RAP533.7X RAP535X RAP538X RAP540X RAP542X	70 58 26 1,2	26 508	20 kołków	26 508	20 kołków
	20,0								
	21,3								
	22,0								
	23,0								
	25,0	G 3/4	1						
	26,9								
	28,0								
	30,0								
	32,0	G 1	1 1/4						
	33,7								
	35,0								
	38,0								
	40,0								
42,0	G 1 1/4			1 1/2					
42,0									

Do montażu zacisków gumowych używać nakładek, śrub z łbem sześciokątnym i podkładek zabezpieczających. Części stalowe dostępne również w wykonaniu ze stali nierdzewnej.

Zaciski rurowe – seria 2+5 (szereg lekki)

DIN 3015, część 1, elementy

Nakładka		Śruby z rowkiem		Śruby z gniazdem sześciokątnym		Śruby z łbem sześciokątnym		Podkładka zabezpieczająca ¹⁾
DPA	DPA l_3 e_1	SLA	SLA $d \times L$	ISA	ISA $d \times L$	SSLA	SSLA $d \times L$	USA/USB1X a b
DPA2X	40 26	SLA2X	M 6 × 25	ISA2X	M 6 × 25	SSLA2/ SSB1X	M 6 × 25	9 18
DPA5X	70 52	SLA5X	M 6 × 50	ISA5X	M 6 × 50	SSLA5X	M 6 × 60	

1) Do montażu zacisków gumowych używać nakładek, śrub z łbem sześciokątnym i podkładek zabezpieczających.

Zaciski rurowe – seria 2+5 (szereg lekki)

DIN 3015, część 1, elementy

Śruby do nadbudowy ²⁾		Podkładka ustalająca ²⁾		Płytki do przyspawania, krótkie		Szyna montażowa	Szyna montażowa	Nakrętka do szyny					
ASA	ASA l ₅	SBAX a	SW	APKA	APKA e ₁ L ₂	TS-A/B	TS-AB l h ₂	TMA/TMB1	TMA/TMB1 a b c d ₆				
ASA2X	25			APKA2X	26 42								
		30	11			TS11A/B1X TS11A/B2X TS14A/B1X TS14A/B2X TS30A/B1X TS30A7B2X	1 m 11 2 m 11 1 m 14 2 m 14 1 m 30 2 m 30	TMA/TMB1 VERZX	25.4	10.4	12	M6	
ASA5X	50			APKA5X	52 72								

²⁾ Przy montażu piętrowym użycie śrub sześciokątnych do nadbudowy wymaga zastosowania płytek ustalających.